

**YUMO®**

# COUPLING PRODUCT SELECTION GUIDE

联轴器产品选型手册



**YUMO®**

## YUEQING YUMO ELECTRIC FACTORY

ADD: ZHAOYANG INDUSTRY ZONE, LIUSHI TOWN,  
YUEQING CITY, ZHEJIANG PROVINCE, 325604 CHINA  
TEL:0086-577-62791815 FAX:0086-577-62791825

E-mail:sales@yingselectric.com [Http://www.yumoelectric.com](http://www.yumoelectric.com)

**YUEQING YUMO ELECTRIC FACTORY**

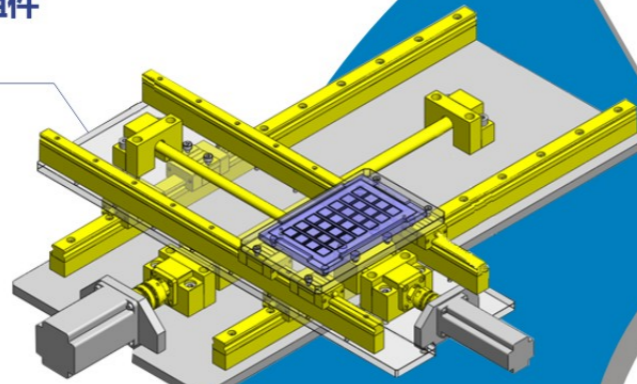
# Use scenarios

## 使用场景

YUMO®

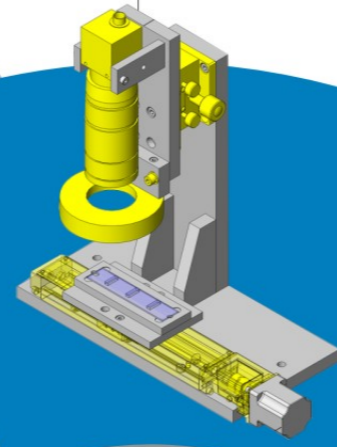
01

- 高精度X-Y滑台组件  
带超程保护、x-y滑台



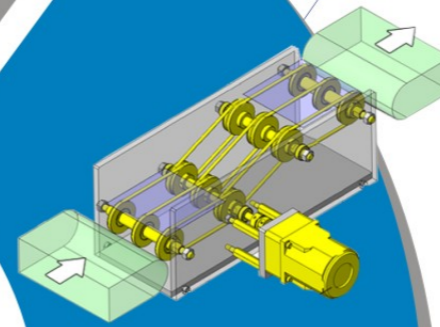
02

- 多点连续检查机构  
可连续检查指定的多个点



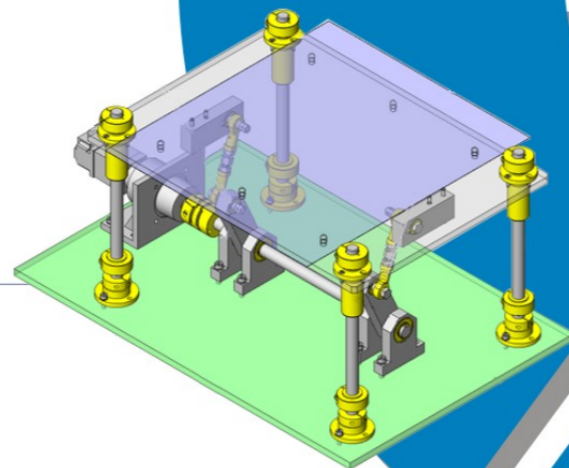
03

- 圆皮带输送机  
大斜度传送



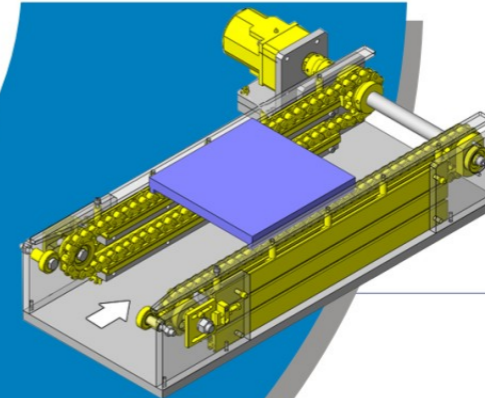
06

- 滑台升降机  
基于连杆机构的升降驱动



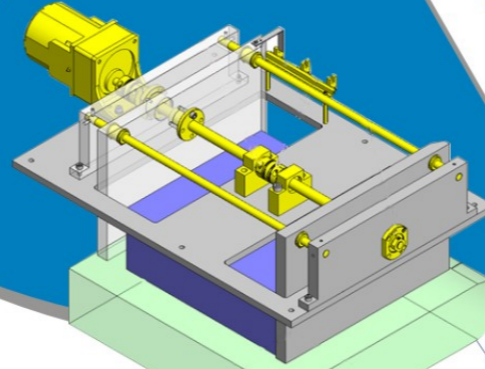
04

- 链条输送机  
使用扁型材、链条导向件实现了高通用性的链条输送机支架













05

- 自动宽度切换机构  
通过联轴器轻松调整



# PRODUCT CONTENTS 目录

	LF梅花联轴器系列 -----	01		LG高灵敏度膜片联轴器系列 -----	17
	LF梅花胀紧套联轴器系列 -----	03		LN内夹紧膜片联轴器系列 -----	19
	LS 8字型联轴器系列 -----	04		LB波纹管联轴器系列 -----	21
	LD膜片联轴器系列 -----	05		LZ十字滑块联轴器系列 -----	23
	LE弹片联轴器系列 -----	07		LL刚性联轴器系列 -----	25
	LED膜片联轴器系列 -----	09		LR绕线型联轴器系列 -----	27
	LDG高刚性膜片联轴器系列 -----	11		LT平行线联轴器系列 -----	29
	LEG高刚性膜片联轴器系列 -----	13		LR2塑料联轴器系列 -----	31
	DEG高刚性膜片联轴器系列 -----	15		LP弹簧联轴器系列 -----	32



### 产品特点

Product characteristics

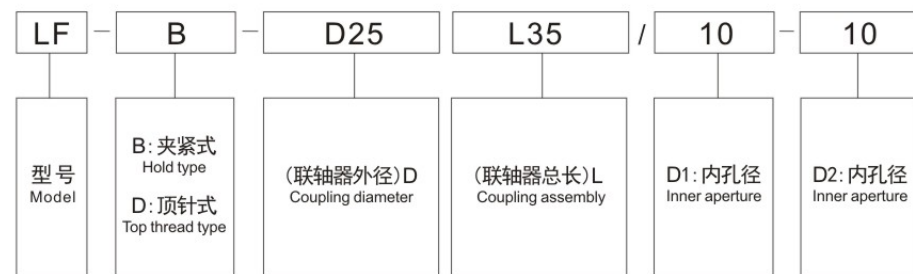
- 紧固型时，可在低扭矩状态下实现零背隙扭矩传递
- 简易拆装型时，可简单进行轴套的安装、拆卸
- 优异的弹性效果，可吸收振动、偏心及偏角
- 具有电气绝缘性
- 弹性间隔体的硬度有3种，可根据使用条件选择扭矩、误差调整量等

用途 xy轴滑台 / 分度台 / 机床 / 注塑成型机 / 搬运设备 / 点胶机



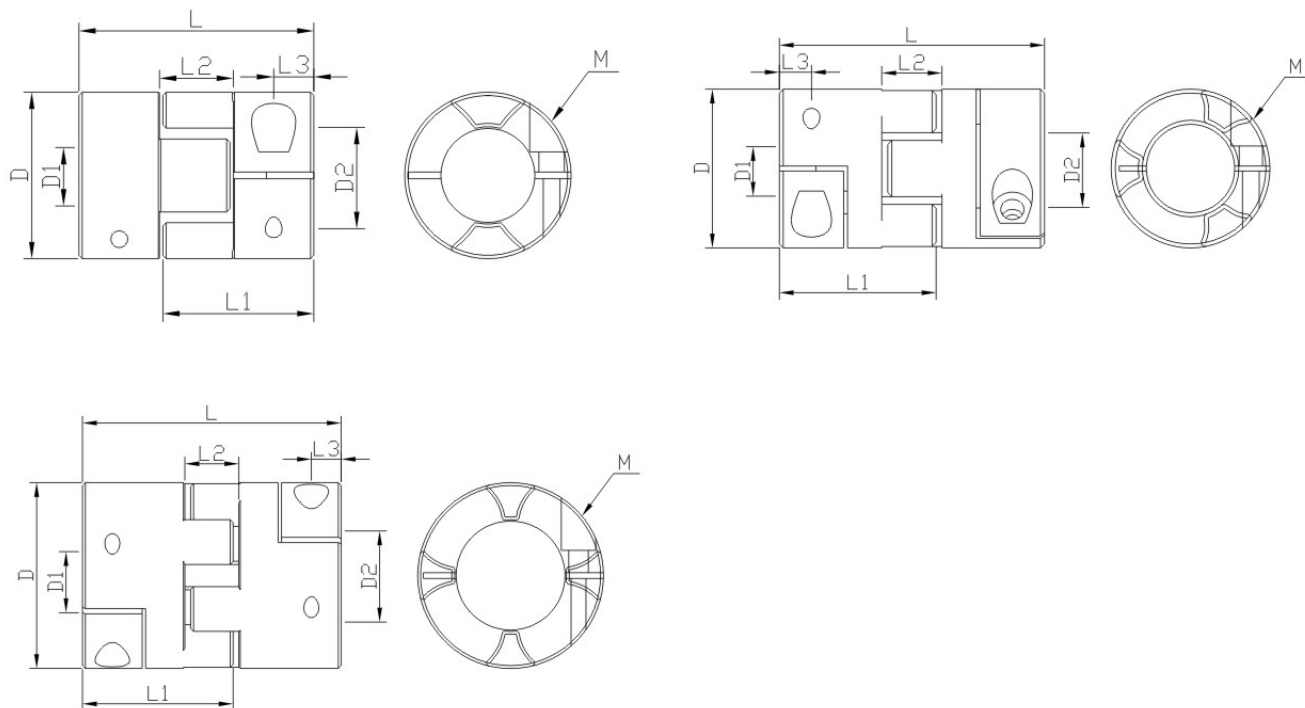
### 型号说明

Model description



### 产品尺寸

Product size



### 尺寸对照表

Size control table

型号	D (mm)	L (mm)	D1-D2 (mm)	M (mm)	L1 (mm)	L2 (mm)	L3 (mm)	螺丝紧固扭矩力 (n.m)
LF-B-D14L22(2爪)	14	22	3-6	M2.5	14	7	3.5	0.5
LF-B-D20L25(2爪)	20	25	4-10	M3.0	16.5	8.8	4	1
LF-B-D20L30(2爪)	20	30	4-10	M3.0	19	8.8	5	1
LF-B-D25L30(2爪)	25	30	5-14	M3.0	20	10.5	4.75	2
LF-B-D25L35(2爪)	25	35	5-14	M3.0	22.5	11	6	2
LF-B-D30L35(2/3爪)	30	35	6-16	M4.0	22.5	11	5.5	2.5
LF-B-D30L40(2/3爪)	30	40	6-16	M4.0	25	11	6.75	2.5
LF-B-D35L50(3爪)	35	50	8-20	M4.0	30.5	13	7	3
LF-B-D35L60(3爪)	35	60	8-20	M4.0	35.5	13	7	3
LF-B-D40L50(3爪)	40	50	8-22	M5.0	31	15	8.75	4
LF-B-D40L55(3爪)	40	55	8-22	M5.0	33.5	15	7	4
LF-B-D40L66(3爪)	40	66	8-22	M5.0	39	15	8	4
LF-B-D40L78(3爪)	40	78	8-22	M5.0	45	15	8.75	4
LF-B-D45L66(3爪)	45	66	10-25	M5.0	39.5	16	8	4
LF-B-D45L78(3爪)	45	78	10-25	M5.0	45.5	16	8	4
LF-B-D55L66(4爪)	55	66	10-30	M6.0	40	16	10	8
LF-B-D55L78(4爪)	55	78	10-30	M6.0	46	16	10	8
LF-B-D65L90(4爪)	65	90	12-38	M8.0	52.5	18.8	10.5	16
LF-B-D80L115(4爪)	80	115	14-45	M8.0	66.5	22	13	16
LF-B-D95L126(4爪)	95	126	16-55	M10.0	73	24	14	40
LF-B-D105L140(4爪)	105	140	18-60	M10.0	81	26	20	40

### 技术参数

Technical parameter

型号	最大轴孔 (mm)	额定扭矩 (n.m)	最大扭矩 (n.m)	最高转速 (rpm)	惯性力矩 (kg.m <sup>2</sup> )	容许偏心 (mm)	容许偏角 (°)	重量 (g)
LF-B-D14L22(2爪)	6	1.2	2.4	40000	1.9*10 <sup>-7</sup>	0.1	1	10
LF-B-D20L25(2爪)	10	3	6	28000	1.0*10 <sup>-6</sup>	0.15	1	15
LF-B-D20L30(2爪)	10	3	6	28000	1.0*10 <sup>-6</sup>	0.15	1	19
LF-B-D25L30(2爪)	14	4.8	9.6	20000	2.0*10 <sup>-6</sup>	0.15	1	33
LF-B-D25L35(2爪)	14	4.8	9.6	20000	2.0*10 <sup>-6</sup>	0.15	1	45
LF-B-D30L35(2爪)	16	7.4	14.8	18000	6.0*10 <sup>-6</sup>	0.15	1	50
LF-B-D30L40(2爪)	16	7.4	14.8	18000	6.0*10 <sup>-6</sup>	0.15	1	60
LF-B-D30L35(3爪)	16	8	16	18000	6.0*10 <sup>-6</sup>	0.15	1	50
LF-B-D30L40(3爪)	16	8	16	18000	6.0*10 <sup>-6</sup>	0.15	1	60
LF-B-D35L50(3爪)	20	9	18	15000	1.0*10 <sup>-5</sup>	0.15	1	80
LF-B-D35L60(3爪)	20	9	18	15000	1.0*10 <sup>-5</sup>	0.15	1	100
LF-B-D40L50(3爪)	22	10	20	12000	3.6*10 <sup>-5</sup>	0.15	1	120
LF-B-D40L55(3爪)	22	10	20	12000	3.6*10 <sup>-5</sup>	0.15	1	140
LF-B-D40L66(3爪)	22	10	20	12000	3.6*10 <sup>-5</sup>	0.15	1	160
LF-B-D40L78(3爪)	22	10	20	12000	3.6*10 <sup>-5</sup>	0.15	1	190
LF-B-D45L66(3爪)	25	15	30	10000	7.2*10 <sup>-5</sup>	0.15	1	220
LF-B-D45L78(3爪)	25	15	30	10000	7.2*10 <sup>-5</sup>	0.15	1	240
LF-B-D55L66(4爪)	30	35	70	9000	1.6*10 <sup>-4</sup>	0.15	1	300
LF-B-D55L78(4爪)	30	35	70	9000	1.6*10 <sup>-4</sup>	0.15	1	350
LF-B-D65L90(4爪)	38	95	190	8000	3.5*10 <sup>-4</sup>	0.15	1	550
LF-B-D80L115(4爪)	45	190	380	7000	1.0*10 <sup>-3</sup>	0.15	1	900
LF-B-D95L126(4爪)	55	265	530	5000	2.3*10 <sup>-3</sup>	0.15	1	1300
LF-B-D105L140(4爪)	60	420	840	3400	3.2*10 <sup>-3</sup>	0.15	1	2000

## 产品特点

Product characteristics

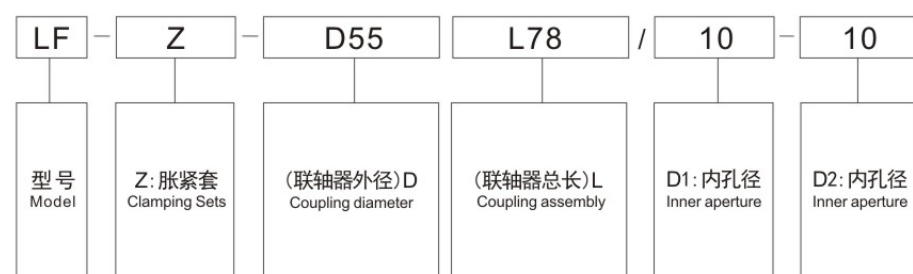
- 紧固型时，可在低扭矩状态下实现零背隙扭矩传递
- 简易拆装型时，可简单进行轴套的安装、拆卸
- 优异的弹性效果，可吸收振动、偏心及偏角
- 具有电气绝缘性
- 弹性间隔体的硬度有3种，可根据使用条件选择扭矩、误差调整量等

用途 伺服电机 / 步进电机



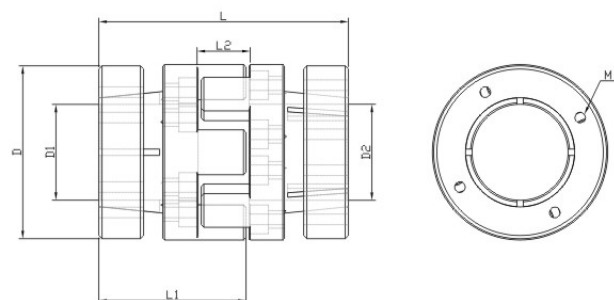
## 型号说明

Model description



## 产品尺寸

Product size



## 尺寸对照表

Size control table

型号	D (mm)	L (mm)	D1-D2 (mm)	M (mm)	L1 (mm)	L2 (mm)	螺丝紧固扭矩力 (n.m)
LF-Z-D55L78	55	78	12-32	M5.0	46	16	5
LF-Z-D65L90	65	90	14-38	M5.0	52.5	17.8	5
LF-Z-D80L115	80	115	16-45	M6.0	68	22.5	8
LF-Z-D95L126	95	126	25-50	M8.0	73	24	20

## 技术参数

Technical parameter

型号	额定扭矩 (n.m)	容许偏心 (mm)	容许偏角 (°)	容许轴向偏差 (mm)	容许转速 (rpm)	惯性力矩 (kg.m <sup>2</sup> )	重量 (g)
LF-Z-D55L78	34	0.02	1	0.8	13000	4.5*10 <sup>-3</sup>	320
LF-Z-D65L90	95	0.02	1	0.8	10500	1.9*10 <sup>-3</sup>	550
LF-Z-D80L115	135	0.02	1	0.8	8600	1.9*10 <sup>-3</sup>	900
LF-Z-D95L126	220	0.02	1	1	7200	2.2*10 <sup>-2</sup>	1800

## 产品特点

Product characteristics

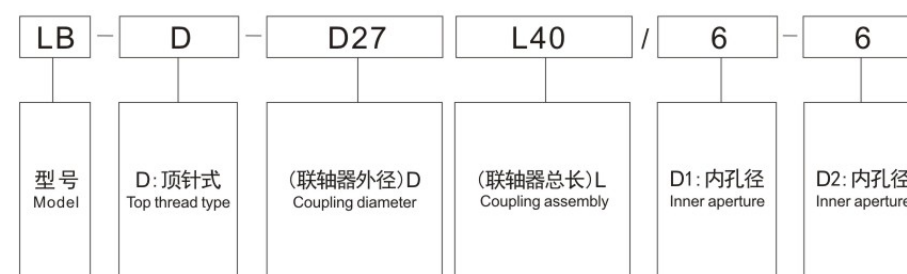
- 可同时吸收较大的偏角、偏心、轴向移动
- 完全吸收冲击、振动
- 无润滑
- 低惯性力矩

用途 编码器



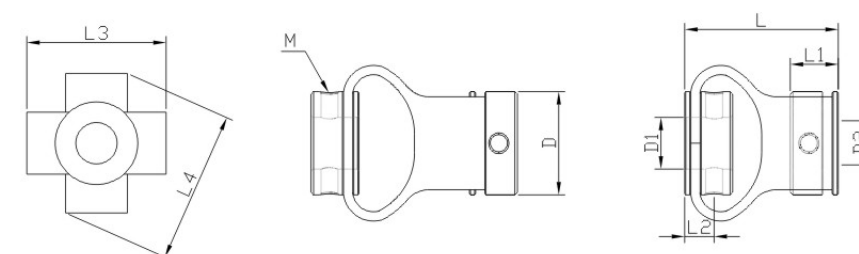
## 型号说明

Model description



## 产品尺寸

Product size



## 尺寸对照表

Size control table

型号	D (mm)	L (mm)	D1-D2 (mm)	M (mm)	L1 (mm)	L2 (mm)	L3 (mm)	L4 (mm)	螺丝紧固扭矩力 (n.m)
LS-D-D23L24(反压)	16	24	3-8	M3.0	8	5	23	27	1.2
LS-D-D23L32	16	32	3-8	M3.0	8	3	23	27	1.2
LS-D-D27L30(反压)	20	30	4-11	M4.0	10	6	28	32	2.5
LS-D-D27L40	20	40	4-11	M4.0	10	4	28	32	2.5
LS-D-D40L50(反压)	26	50	5-14	M5.0	14	9	45	50	5
LS-D-D40L60	26	60	5-14	M5.0	14	5	45	50	5

## 技术参数

Technical parameter

型号	最大轴孔 (mm)	额定扭矩 (n.m)	最大扭矩 (n.m)	最高转速 (rpm)	惯性力矩 (kg.m <sup>2</sup> )	容许偏心 (mm)	容许偏角 (°)	重量 (g)
LS-D-D23L24(反压)	8	0.15	0.3	3000	2.5*10 <sup>-7</sup>	1	5	12
LS-D-D23L32	8	0.15	0.3	3000	5.8*10 <sup>-7</sup>	2	6	12
LS-D-D27L30(反压)	11	0.3	0.6	3000	1.8*10 <sup>-6</sup>	1.5	6	20
LS-D-D27L40	11	0.3	0.6	3000	4.7*10 <sup>-6</sup>	2.5	10	20
LS-D-D40L50(反压)	14	1.3	2.6	3000	1.1*10 <sup>-5</sup>	3	8	50
LS-D-D40L60	14	1.3	2.6	3000	2.3*10 <sup>-5</sup>	3	12	50

## 产品特点

Product characteristics

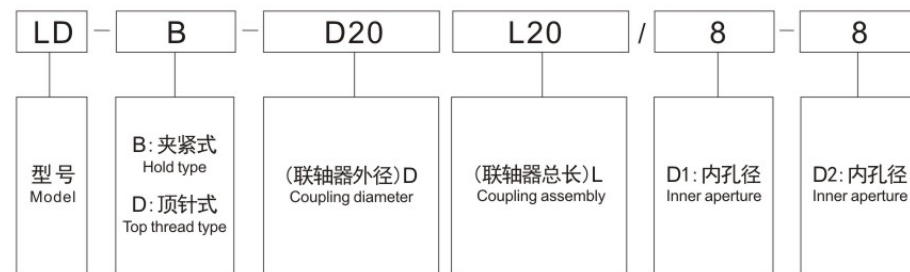
- 常用扭矩为传统产品的1.5倍，为高扭矩规格，可进行高精度控制
- 最适用于瞬间最大扭矩的伺服马达
- 不锈钢膜片可容许偏心、偏角及轴向偏差
- 膜片采用304不锈钢

用途 xy轴滑台 / 分度台 / 机床 / 表面封装机



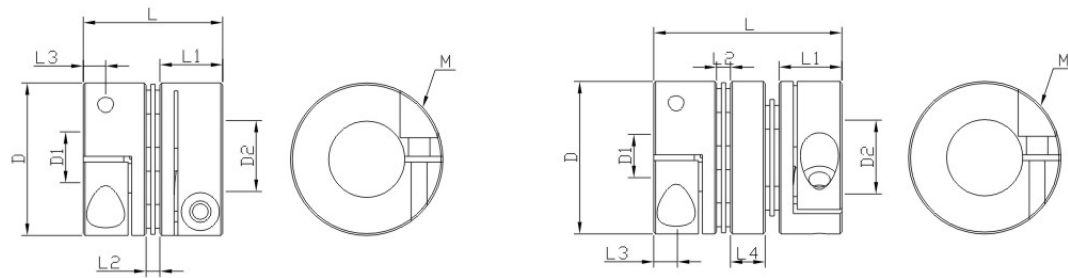
## 型号说明

Model description



## 产品尺寸

Product size



## 尺寸对照表

Size control table

型号	D (mm)	L (mm)	D1-D2 (mm)	M (mm)	L1 (mm)	L2 (mm)	L3 (mm)	螺丝紧固扭矩力 (n.m)
LD1-B-D20L20	20	20	3-8	M3.0	8.9	3.3	2.2	1.2
LD1-B-D26L26	26	26	4-12	M3.0	11.4	3.9	3.2	1.2
LD1-B-D34L33	34	33	5-16	M4.0	14.5	5.5	4	2.5
LD1-B-D40L35	40	35	6-19	M4.0	14.5	5.5	6	2.5
LD1-B-D45L35	45	35	8-22	M4.0	14.5	5.5	6	2.5
LD1-B-D50L44	50	44	10-22	M4.0	19	7.5	5	2.5
LD1-B-D56L45	56	45	12-32	M5.0	20	7	5	5
LD1-B-D68L54	68	54	14-35	M6.0	24	8	6	8
LD1-B-D82L68	82	68	16-42	M8.0	31	11	6	20

型号	D (mm)	L (mm)	D1-D2 (mm)	M (mm)	L1 (mm)	L2 (mm)	L3 (mm)	L4 (mm)	螺丝紧固扭矩力 (n.m)
LD2-B-D20L28	20	28	3-8	M3.0	8.9	3.3	2.2	5.6	1.2
LD2-B-D26L35	26	35	4-12	M3.0	11.4	3.9	3.2	7	1.2
LD2-B-D34L45	34	45	5-16	M4.0	14.5	5.5	4	9	2.5
LD2-B-D40L50	40	50	6-19	M4.0	14.5	5.5	6	10	2.5
LD2-B-D45L50	45	50	8-22	M4.0	14.5	5.5	6	10	2.5
LD2-B-D50L60	50	60	10-22	M4.0	19	7.5	5	12	2.5
LD2-B-D56L64	56	64	12-32	M5.0	20	7	5	14	5
LD2-B-D68L74	68	74	14-35	M6.0	24	8	6	14	8
LD2-B-D82L98	82	98	16-42	M8.0	31	11	6	24	20

## 技术参数

Technical parameter

型号	最大轴孔 (mm)	额定扭矩 (n.m)	最大扭矩 (n.m)	最高转速 (rpm)	惯性力矩 (kg.m <sup>2</sup> )	容许偏心 (mm)	容许偏角 (°)	重量 (g)
LD1-B-D20L20	8	1	2	30000	2.9*10 <sup>-7</sup>	0.02	1	11
LD1-B-D26L26	12	2	4	25000	1.1*10 <sup>-6</sup>	0.02	1	28
LD1-B-D34L33	16	4.2	8.4	18000	4.0*10 <sup>-6</sup>	0.02	1	55
LD1-B-D40L35	19	8	16	16000	9.8*10 <sup>-5</sup>	0.02	1	81
LD1-B-D45L35	22	10	20	14000	1.6*10 <sup>-5</sup>	0.02	1	99
LD1-B-D50L44	22	12	24	12000	2.0*10 <sup>-5</sup>	0.02	1	135
LD1-B-D56L45	32	25	50	11000	6.2*10 <sup>-5</sup>	0.02	1	217
LD1-B-D68L54	35	60	120	9000	1.6*10 <sup>-4</sup>	0.02	1	345
LD1-B-D82L68	42	80	160	7000	4.2*10 <sup>-4</sup>	0.02	1	689

型号	最大轴孔 (mm)	额定扭矩 (n.m)	最大扭矩 (n.m)	最高转速 (rpm)	惯性力矩 (kg.m <sup>2</sup> )	容许偏心 (mm)	容许偏角 (°)	重量 (g)
LD2-B-D20L28	8	1	2	30000	6.7*10 <sup>-7</sup>	0.15	2	15
LD2-B-D26L35	12	2	4	25000	2.3*10 <sup>-6</sup>	0.2	2	37
LD2-B-D34L45	16	4.2	8.4	18000	9.0*10 <sup>-6</sup>	0.2	2	77
LD2-B-D40L50	19	8	16	16000	2.1*10 <sup>-5</sup>	0.25	2	125
LD2-B-D45L50	22	10	20	14000	3.5*10 <sup>-5</sup>	0.3	2	140
LD2-B-D50L60	22	12	24	12000	4.2*10 <sup>-5</sup>	0.3	2	240
LD2-B-D56L64	32	25	50	11000	1.2*10 <sup>-4</sup>	0.3	2	320
LD2-B-D68L74	35	60	120	9000	3.5*10 <sup>-4</sup>	0.3	2	500
LD2-B-D82L98	42	80	160	7000	9.0*10 <sup>-4</sup>	0.5	2	1000

## 产品特点

Product characteristics

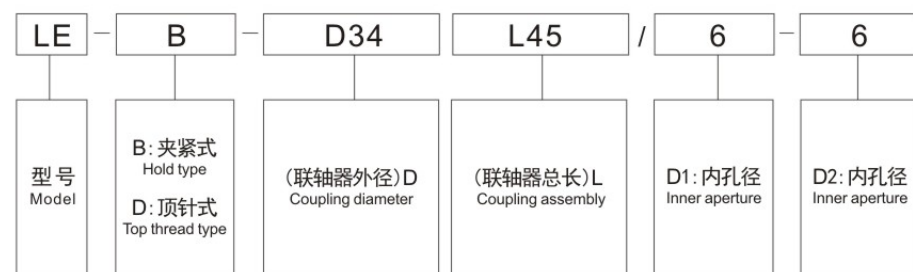
- 常用扭矩为传统产品的1.5倍，为高扭矩规格，可进行高精度控制
- 最适用于瞬间最大扭矩的伺服马达
- 不锈钢膜片可容许偏心、偏角及轴向偏差
- 膜片采用304不锈钢

用途 xy轴滑台 / 分度台 / 机床 / 表面封装机



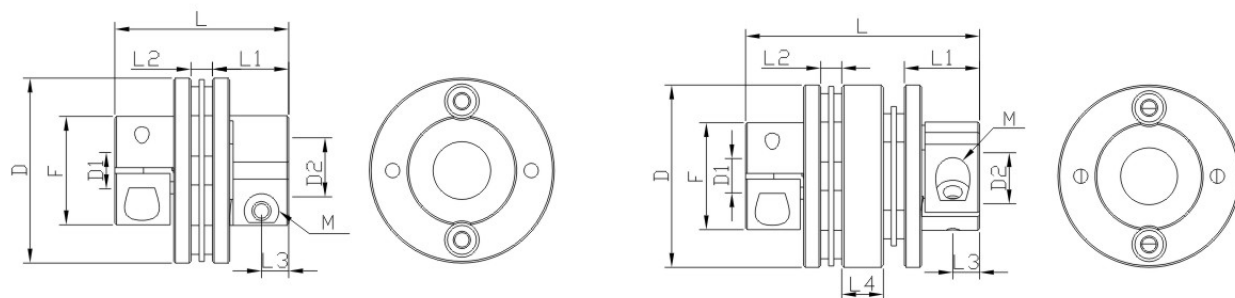
## 型号说明

Model description



## 产品尺寸

Product size



## 尺寸对照表

Size control table

型号	D (mm)	L (mm)	F (mm)	D1-D2 (mm)	M (mm)	L1 (mm)	L2 (mm)	L3 (mm)	螺丝紧固扭矩力 (n.m)
LE1-B-D26L26	26	26	16	4-7	M2.5	11.4	3.9	3.5	0.8
LE1-B-D34L33	34	33	22	5-12	M3.0	14.5	5.5	3.8	1.2
LE1-B-D40L35	40	35	25	6-15	M4.0	14.5	5.5	4.5	2.5
LE1-B-D45L35	45	35	30	6-18	M4.0	14.5	5.5	4.5	2.5
LE1-B-D56L45	56	45	38	10-22	M5.0	20	7	6	5
LE1-B-D68L54	68	54	46	12-25	M6.0	24	8	7	8
LE1-B-D82L68	82	68	56	14-32	M8.0	31	11	8	20

## LE弹片联轴器系列

型号	D (mm)	L (mm)	F (mm)	D1-D2 (mm)	M (mm)	L1 (mm)	L2 (mm)	L3 (mm)	L4 (mm)	螺丝紧固扭矩力 (n.m)
LE2-B-D26L35	20	35	16	4-7	M2.5	11.4	3.9	3.5	7	0.8
LE2-B-D34L45	34	45	22	5-12	M3.0	14.5	5.5	3.8	9	1.2
LE2-B-D40L50	40	50	25	6-15	M4.0	14.5	5.5	4.5	10	2.5
LE2-B-D45L50	45	50	30	6-18	M4.0	14.5	5.5	4.5	10	2.5
LE2-B-D56L64	56	64	38	10-22	M5.0	20	7	6	14	5
LE2-B-D68L74	68	74	46	12-25	M6.0	24	8	7	14	8
LE2-B-D82L98	82	98	56	14-32	M8.0	31	11	8	24	20

## 技术参数

Technical parameter

型号	额定扭矩 (n.m)	容许偏心 (mm)	容许偏角 (°)	容许轴向偏差 (mm)	容许转速 (rpm)	惯性力矩 (kg.m²)	重量 (g)
LE1-B-D26L26	2.2	0.1	1	0.14	5000	2.3*10 <sup>-6</sup>	18
LE1-B-D34L33	4.5	0.1	1	0.18	5000	9.0*10 <sup>-6</sup>	32
LE1-B-D40L35	9	0.1	1	0.23	4500	2.1*10 <sup>-5</sup>	54
LE1-B-D45L35	13	0.1	1	0.23	4500	3.5*10 <sup>-5</sup>	70
LE1-B-D56L45	37	0.1	1	0.36	4000	1.2*10 <sup>-4</sup>	135
LE1-B-D68L54	90	0.1	1	0.4	4000	3.5*10 <sup>-4</sup>	250
LE1-B-D82L68	125	0.1	1	0.5	3000	9.0*10 <sup>-4</sup>	420

型号	额定扭矩 (n.m)	容许偏心 (mm)	容许偏角 (°)	容许轴向偏差 (mm)	容许转速 (rpm)	惯性力矩 (kg.m²)	重量 (g)
LE2-B-D26L35	2.2	0.1	1	0.14	5000	2.3*10 <sup>-6</sup>	25
LE2-B-D34L45	4.5	0.1	1	0.18	5000	9.0*10 <sup>-6</sup>	50
LE2-B-D40L50	9	0.1	1	0.23	4500	2.1*10 <sup>-5</sup>	85
LE2-B-D45L50	13	0.1	1	0.23	4500	3.5*10 <sup>-5</sup>	110
LE2-B-D56L64	37	0.1	1	0.36	4000	1.2*10 <sup>-4</sup>	198
LE2-B-D68L74	90	0.1	1	0.4	4000	3.5*10 <sup>-4</sup>	380
LE2-B-D82L98	125	0.1	1	0.5	3000	9.0*10 <sup>-4</sup>	650

## 产品特点

Product characteristics

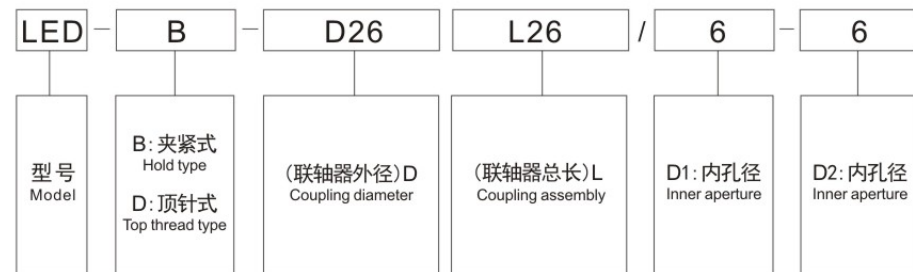
- 常用扭矩为传统产品的1.5倍，为高扭矩规格,可进行高精度控制
- 最适用于瞬间最大扭矩的伺服马达
- 不锈钢膜片可容许偏心、偏角及轴向偏差
- 膜片采用304不锈钢

用途 xy轴滑台 / 分度台 / 机床 / 表面封装机



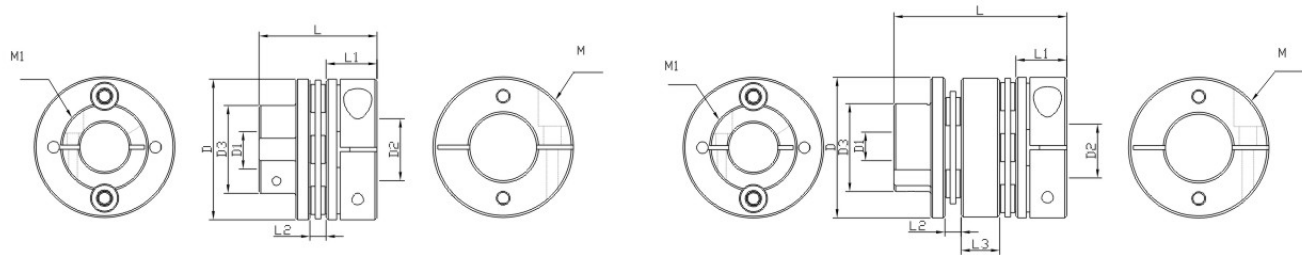
## 型号说明

Model description



## 产品尺寸

Product size



## 尺寸对照表

Size control table

型号	D (mm)	L (mm)	D3 (mm)	D1 (mm)	D2 (mm)	M (mm)	M1 (mm)	L1 (mm)	L2 (mm)	螺丝紧固扭矩力 (n.m)
LED1-B-D26L26	26	26	16	3-8	4-12	M2.5	M3.0	11.4	3.9	0.8
LED1-B-D34L33	34	33	22	4-10	5-16	M3.0	M4.0	14.5	5.5	1.2
LED1-B-D40L35	40	35	25	5-14	6-19	M4.0	M4.0	14.5	5.5	2.5
LED1-B-D45L35	45	35	30	6-16	8-24	M4.0	M5.0	14.5	5.5	2.5
LED1-B-D56L45	56	45	38	10-22	12-32	M5.0	M5.0	20	7	5
LED1-B-D68L54	68	54	46	12-25	14-35	M6.0	M6.0	24	8	8
LED1-B-D82L68	82	68	56	14-32	16-42	M8.0	M8.0	31	11	20

## LED膜片联轴器系列

型号	D (mm)	L (mm)	D3 (mm)	D1 (mm)	D2 (mm)	M (mm)	M1 (mm)	L1 (mm)	L2 (mm)	L3 (mm)	螺丝紧固扭矩力 (n.m)
LED2-B-D26L35	26	35	16	3-8	4-12	M2.5	M3.0	11.4	3.9	7	0.8
LED2-B-D34L45	34	45	22	4-10	5-16	M3.0	M4.0	14.5	5.5	9	1.2
LED2-B-D40L50	40	50	25	5-14	6-19	M4.0	M4.0	14.5	5.5	10	2.5
LED2-B-D45L50	45	50	30	6-16	8-24	M4.0	M5.0	14.5	5.5	10	2.5
LED2-B-D56L64	56	64	38	10-22	12-32	M5.0	M5.0	20	7	14	5
LED2-B-D68L74	68	74	46	12-25	14-35	M6.0	M6.0	24	8	14	8
LED2-B-D82L98	82	98	56	14-32	16-42	M8.0	M8.0	31	11	24	20

## 技术参数

Technical parameter

型号	额定扭矩 (n.m)	容许偏心 (mm)	容许偏角 (°)	容许轴向偏差 (mm)	容许转速 (rpm)	惯性力矩 (kg.m <sup>2</sup> )	重量 (g)
LED1-B-D26L26	1.8	0.1	1	0.09	5000	6.7*10 <sup>-7</sup>	20
LED1-B-D34L33	2.2	0.1	1	0.14	5000	2.3*10 <sup>-6</sup>	40
LED1-B-D40L35	3	0.1	1	0.18	5000	9.0*10 <sup>-6</sup>	70
LED1-B-D45L35	4.5	0.1	1	0.18	5000	9.0*10 <sup>-6</sup>	85
LED1-B-D56L45	9	0.1	1	0.23	4500	2.1*10 <sup>-5</sup>	185
LED1-B-D68L54	13	0.1	1	0.23	4500	3.5*10 <sup>-5</sup>	240
LED1-B-D82L68	24	0.1	1	0.3	4500	4.2*10 <sup>-5</sup>	600

型号	额定扭矩 (n.m)	容许偏心 (mm)	容许偏角 (°)	容许轴向偏差 (mm)	容许转速 (rpm)	惯性力矩 (kg.m <sup>2</sup> )	重量 (g)
LED2-B-D26L35	1.8	0.1	1	0.09	5000	6.7*10 <sup>-7</sup>	30
LED2-B-D34L45	2.2	0.1	1	0.14	5000	2.3*10 <sup>-6</sup>	60
LED2-B-D40L50	3	0.1	1	0.18	5000	9.0*10 <sup>-6</sup>	100
LED2-B-D45L50	4.5	0.1	1	0.18	5000	9.0*10 <sup>-6</sup>	125
LED2-B-D56L64	9	0.1	1	0.23	4500	2.1*10 <sup>-5</sup>	270
LED2-B-D68L74	13	0.1	1	0.23	4500	3.5*10 <sup>-5</sup>	480
LED2-B-D82L98	24	0.1	1	0.3	4500	4.2*10 <sup>-5</sup>	800



## 产品特点

Product characteristics

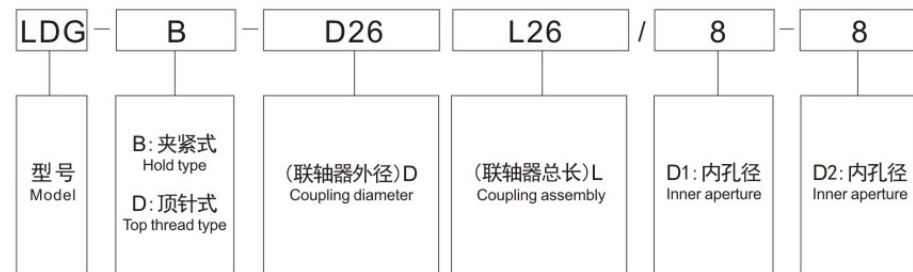
- 采用多边形8螺丝安装膜片，扭力大，刚性强，防震动，安全可靠，寿命长
- 无间隙，正反回转特性相同，径向、轴向、角向补偿偏差能力强

用途 伺服电机 / 步进电机



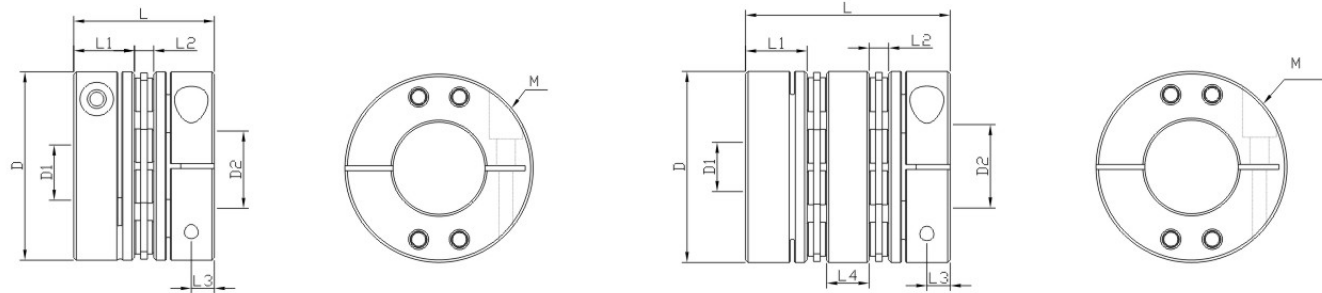
## 型号说明

Model description



## 产品尺寸

Product size



## 尺寸对照表

Size control table

型号	D (mm)	L (mm)	D1-D2 (mm)	M (mm)	L1 (mm)	L2 (mm)	L3 (mm)	螺丝紧固扭矩力 (n.m)
LDG1-B-D26L26	26	26	4-12	M3.0	11.5	3	3.5	1.2
LDG1-B-D32L30	32	30	5-14	M3.0	13.3	3.5	4.5	1.2
LDG1-B-D34L33	34	33	6-16	M3.0	14.8	3.5	4.5	1.2
LDG1-B-D40L35	40	35	8-22	M4.0	15.8	3.5	5	2.5
LDG1-B-D45L40	45	40	10-24	M4.0	15.2	4.6	5	2.5
LDG1-B-D50L44	50	44	12-25	M5.0	19.7	4.6	6	5
LDG1-B-D56L49	56	49	14-30	M5.0	20	5	6	5
LDG1-B-D65L58	65	58	16-35	M6.0	24.5	5	9	8
LDG1-B-D87L68	87	68	18-45	M8.0	30.5	6.5	10	20

型号	D (mm)	L (mm)	D1-D2 (mm)	M (mm)	L1 (mm)	L2 (mm)	L3 (mm)	L4 (mm)	螺丝紧固扭矩力 (n.m)
LDG2-B-D26L35	26	35	4-12	M3.0	11.5	3	3.5	6	1.2
LDG2-B-D32L41	32	41	5-14	M3.0	13.5	3.5	4.5	7.5	1.2
LDG2-B-D34L45	34	45	6-16	M3.0	14.8	3.5	4.5	8.5	1.2
LDG2-B-D40L50	40	50	8-22	M4.0	15.8	3.5	5	11.4	2.5
LDG2-B-D45L55	45	55	10-24	M4.0	15.2	4.6	5	10.4	2.5
LDG2-B-D50L60	50	60	12-25	M5.0	19.7	4.6	6	11.4	5
LDG2-B-D56L68	56	68	14-30	M5.0	20	5	6	14	5
LDG2-B-D65L78	65	78	16-35	M6.0	24.5	5	9	15	8
LDG2-B-D87L98	87	98	18-45	M8.0	30.5	6.5	10	23.5	20

## 技术参数

Technical parameter

型号	最大轴孔 (mm)	额定扭矩 (n.m)	容许偏心 (mm)	容许偏角 (°)	最高转速 (rpm)	轴套材质	弹片材质	重量 (g)
LDG1-B-D26L26	12	2.2	0.1	1	10000	高强度铝合金	304不锈钢	28
LDG1-B-D32L30	14	3	0.1	1	10000			55
LDG1-B-D34L33	16	4.4	0.1	1	10000			65
LDG1-B-D40L35	22	8.7	0.1	1	10000			100
LDG1-B-D45L40	24	13.3	0.1	1	10000			130
LDG1-B-D50L44	25	27	0.1	1	10000			220
LDG1-B-D56L49	30	37	0.1	1	8000			240
LDG1-B-D65L58	35	85	0.1	1	6000			340
LDG1-B-D87L68	45	180	0.1	1	5000			820

型号	最大轴孔 (mm)	额定扭矩 (n.m)	容许偏心 (mm)	容许偏角 (°)	最高转速 (rpm)	轴套材质	弹片材质	重量 (g)
LDG2-B-D26L35	12	2.2	0.1	1	10000	高强度铝合金	304不锈钢	40
LDG2-B-D32L41	14	3	0.1	1	10000			75
LDG2-B-D34L45	16	4.4	0.1	1	10000			90
LDG2-B-D40L50	22	8.7	0.1	1	10000			140
LDG2-B-D45L55	24	13.3	0.1	1	10000			180
LDG2-B-D50L60	25	27	0.2	1	10000			320
LDG2-B-D56L68	30	37	0.2	1	8000			350
LDG2-B-D65L78	35	85	0.2	1	6000			500
LDG2-B-D87L98	45	180	0.2	1	5000			1000

## 产品特点

Product characteristics

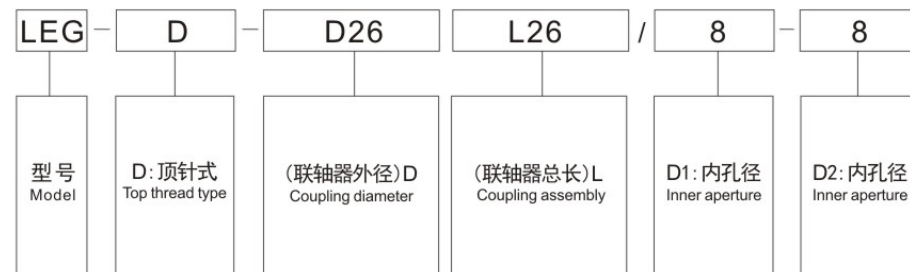
- 采用多边形8螺丝安装膜片，扭力大，刚性强，防震动，安全可靠，寿命长
- 无间隙，正反转特性相同，径向、轴向、角向补偿偏差能力强

用途 伺服电机 / 步进电机



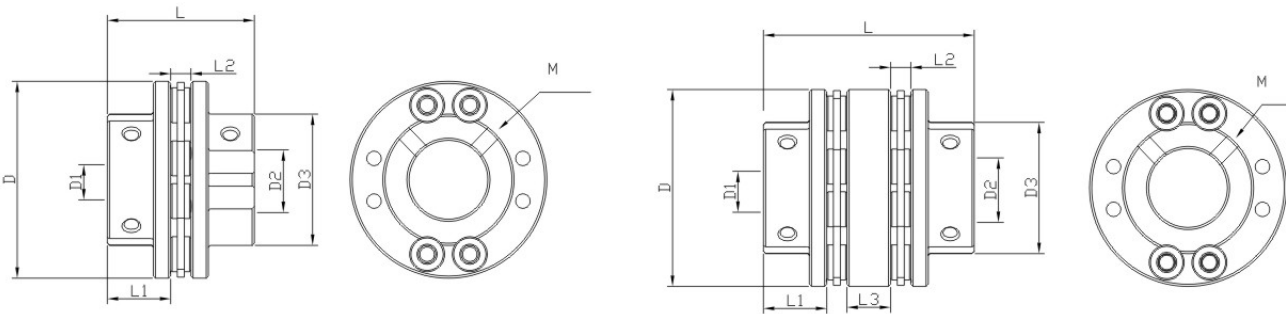
## 型号说明

Model description



## 产品尺寸

Product size



## 尺寸对照表

Size control table

型号	D (mm)	D3 (mm)	L (mm)	D1-D2 (mm)	M (mm)	L1 (mm)	L2 (mm)	螺丝紧固扭矩力 (n.m)
LEG1-D-D26L26	26	15	26	3-8	M3.0	11.5	3	1.2
LEG1-D-D32L30	32	19	30	4-10	M4.0	13.3	3.5	2.5
LEG1-D-D34L33	34	22	33	5-12	M4.0	14.8	3.5	2.5
LEG1-D-D39L35	39	25	35	6-15	M5.0	15.8	3.5	5
LEG1-D-D45L40	45	30	40	8-18	M5.0	15.2	4.6	5
LEG1-D-D50L44	50	32	44	10-20	M6.0	19.7	4.6	8
LEG1-D-D56L49	56	38	49	12-24	M6.0	20	5	8
LEG1-D-D65L58	65	47	58	14-30	M8.0	24.5	5	20
LEG1-D-D87L68	87	56	68	16-35	M8.0	30.5	6.5	20

型号	D (mm)	D3 (mm)	L (mm)	D1-D2 (mm)	M (mm)	L1 (mm)	L2 (mm)	L3 (mm)	螺丝紧固扭矩力 (n.m)
LEG2-D-D26L35	26	15	35	3-8	M3.0	11.5	3	6	1.2
LEG2-D-D32L41	32	19	41	4-10	M4.0	13.5	3.5	7.5	2.5
LEG2-D-D34L45	34	22	45	5-12	M4.0	14.8	3.5	8.5	2.5
LEG2-D-D39L50	39	25	50	6-15	M5.0	15.8	3.5	11.5	5
LEG2-D-D45L55	45	30	55	8-18	M5.0	15.2	4.6	10.5	5
LEG2-D-D50L60	50	32	60	10-20	M6.0	19.7	4.6	11.5	8
LEG2-D-D56L68	56	38	68	12-24	M6.0	20	5	14	8
LEG2-D-D65L78	65	47	78	14-30	M8.0	24.5	5	15	20
LEG2-D-D87L98	87	56	98	16-35	M8.0	30.5	6.5	23.5	20

## 技术参数

Technical parameter

型号	最大轴孔 (mm)	额定扭矩 (n.m)	容许偏心 (mm)	容许偏角 (°)	最高转速 (rpm)	轴套材质	弹片材质	重量 (g)
LEG1-D-D26L26	12	2.2	0.1	1	10000	高强度铝合金	304不锈钢	28
LEG1-D-D32L30	14	3	0.1	1	10000			35
LEG1-D-D34L33	16	4.4	0.1	1	10000			50
LEG1-D-D39L35	19	8.7	0.1	1	10000			80
LEG1-D-D45L40	24	13.3	0.1	1	10000			100
LEG1-D-D50L44	25	27	0.1	1	10000			170
LEG1-D-D56L49	30	37	0.1	1	8000			200
LEG1-D-D65L58	35	85	0.1	1	6000			240
LEG1-D-D87L68	42	180	0.1	1	5000			640

型号	最大轴孔 (mm)	额定扭矩 (n.m)	容许偏心 (mm)	容许偏角 (°)	最高转速 (rpm)	轴套材质	弹片材质	重量 (g)
LEG2-D-D26L35	12	2.2	0.1	1	10000	高强度铝合金	304不锈钢	35
LEG2-D-D32L41	14	3	0.1	1	10000			45
LEG2-D-D34L45	16	4.4	0.1	1	10000			60
LEG2-D-D39L50	19	8.7	0.1	1	10000			100
LEG2-D-D45L55	24	13.3	0.1	1	10000			140
LEG2-D-D50L60	25	27	0.2	1	10000			220
LEG2-D-D56L68	30	37	0.2	1	8000			280
LEG2-D-D65L78	35	85	0.2	1	6000			360
LEG2-D-D87L98	42	180	0.2	1	5000			800

## 产品特点

Product characteristics

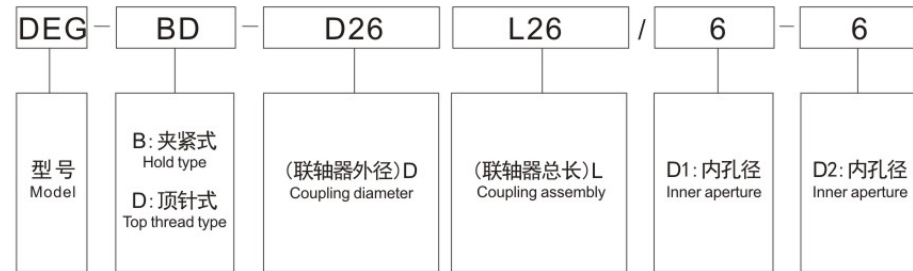
- 采用多边弧形8螺丝安装膜片，扭力大，刚性强，防震动，安全可靠，寿命长
- 无间隙，正反转回特性相同，径向、轴向、角向补偿偏差能力强

用途 伺服电机 / 步进电机



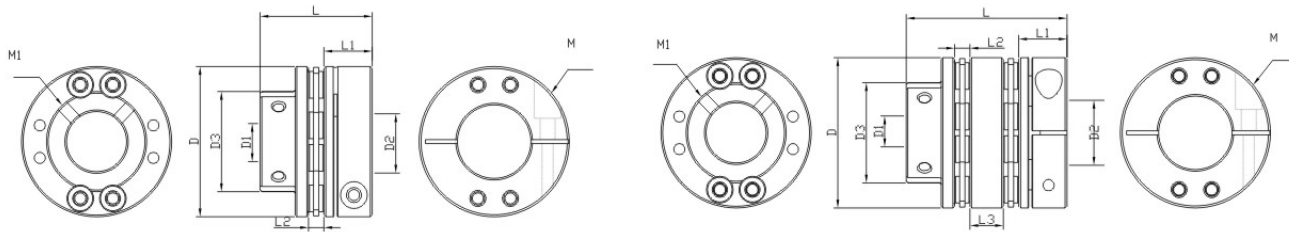
## 型号说明

Model description



## 产品尺寸

Product size



## 尺寸对照表

Size control table

型号	D (mm)	L (mm)	D3 (mm)	D1 (mm)	D2 (mm)	M (mm)	M1 (mm)	L1 (mm)	L2 (mm)	螺丝紧固扭矩力 (n.m)
DEG1-BD-D26L26	26	26	15	4-12	4-12	M3.0	M3.0	11.5	3	1.2
DEG1-BD-D32L30	32	30	19	5-14	5-14	M3.0	M3.0	13.3	3.5	1.2
DEG1-BD-D34L33	34	33	22	6-16	6-16	M3.0	M4.0	14.8	3.5	2.5
DEG1-BD-D40L35	40	35	25	8-19	8-22	M4.0	M4.0	15.8	3.5	2.5
DEG1-BD-D45L40	45	40	30	10-24	10-24	M4.0	M5.0	15.2	4.6	5
DEG1-BD-D50L44	50	44	32	12-25	12-25	M5.0	M6.0	19.7	4.6	8
DEG1-BD-D56L49	56	49	38	14-30	14-30	M5.0	M6.0	20	5	8
DEG1-BD-D65L58	65	58	47	16-35	16-35	M6.0	M8.0	24.5	5	20
DEG1-BD-D87L68	87	68	56	18-42	18-45	M8.0	M8.0	30.8	6.5	20

型号	D (mm)	L (mm)	D3 (mm)	D1 (mm)	D2 (mm)	M (mm)	M1 (mm)	L1 (mm)	L2 (mm)	L3 (mm)	螺丝紧固扭矩力 (n.m)
DEG2-BD-D26L35	26	35	15	4-7	4-12	M3.0	M3.0	11.5	3	6	1.2
DEG2-BD-D32L41	32	41	19	5-10	5-14	M3.0	M3.0	13.3	3.5	7.5	1.2
DEG2-BD-D34L45	34	45	22	5-12	6-16	M3.0	M4.0	14.8	3.5	8.5	2.5
DEG2-BD-D40L50	40	50	25	6-15	8-22	M4.0	M4.0	15.8	3.5	11.5	2.5
DEG2-BD-D45L55	45	55	30	6-18	10-24	M4.0	M5.0	15.2	4.6	10.4	5
DEG2-BD-D50L60	50	60	32	8-20	12-25	M5.0	M6.0	19.7	4.6	11.4	8
DEG2-BD-D56L68	56	68	38	10-22	14-30	M5.0	M6.0	20	5	14	8
DEG2-BD-D65L78	65	78	47	12-25	16-35	M6.0	M8.0	24.5	5	15	20
DEG2-BD-D87L98	87	98	56	14-32	18-45	M8.0	M8.0	30.8	6.5	23.5	20

## 技术参数

Technical parameter

型号	最大轴孔 (mm)	额定扭矩 (n.m)	容许偏心 (mm)	容许偏角 (°)	最高转速 (rpm)	轴套材质	弹片材质	重量 (g)
DEG1-BD-D26L26	12	2.2	0.1	1	10000	高强度铝合金	304不锈钢	30
DEG1-BD-D32L30	14	3	0.1	1	10000			40
DEG1-BD-D34L33	16	4.4	0.1	1	10000			50
DEG1-BD-D40L35	22	8.7	0.1	1	10000			90
DEG1-BD-D45L40	24	13.3	0.1	1	10000			115
DEG1-BD-D50L44	25	27	0.1	1	10000			180
DEG1-BD-D56L49	30	37	0.1	1	8000			220
DEG1-BD-D65L58	35	85	0.1	1	6000			300
DEG1-BD-D87L68	45	180	0.1	1	5000			550

型号	最大轴孔 (mm)	额定扭矩 (n.m)	容许偏心 (mm)	容许偏角 (°)	最高转速 (rpm)	轴套材质	弹片材质	重量 (g)
DEG2-BD-D26L35	12	2.2	0.1	1	10000	高强度铝合金	304不锈钢	43
DEG2-BD-D32L41	14	3	0.1	1	10000			60
DEG2-BD-D34L45	16	4.4	0.1	1	10000			75
DEG2-BD-D40L50	22	8.7	0.1	1	10000			120
DEG2-BD-D45L55	24	13.3	0.1	1	10000			160
DEG2-BD-D50L60	25	27	0.2	1	10000			270
DEG2-BD-D56L68	30	37	0.2	1	8000			350
DEG2-BD-D65L78	35	85	0.2	1	6000			450
DEG2-BD-D87L98	45	180	0.2	1	5000			800

## 产品特点

Product characteristics

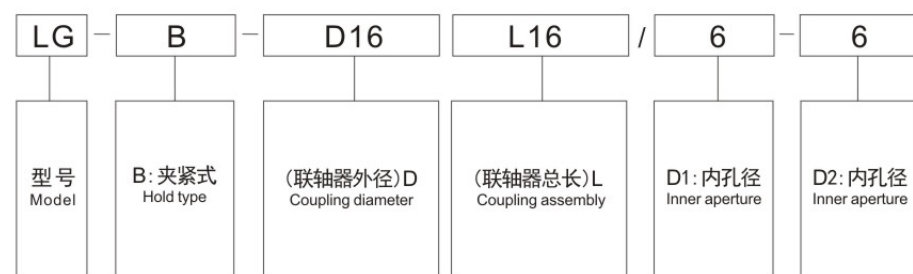
- 扭矩刚性高，可进行高精度控制
- 专为伺服、步进电机设计
- 低惯量，适用于高速旋转

用途 xy轴滑台 / 分度台 / 机床 / 表面封装机



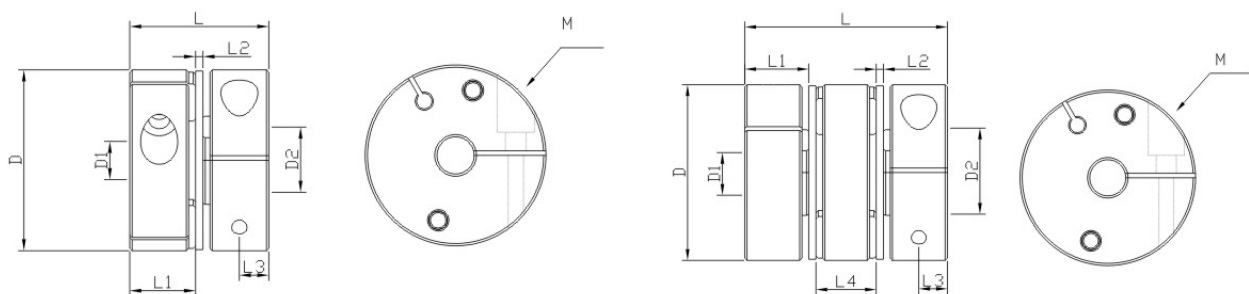
## 型号说明

Model description



## 产品尺寸

Product size



## 尺寸对照表

Size control table

型号	D (mm)	L (mm)	D1-D2 (mm)	M (mm)	L1 (mm)	L2 (mm)	L3 (mm)	螺丝紧固扭矩力 (n.m)
LG1-B-D16L16	16	16	3-6	M2.0	7.9	0.3	3.5	0.5
LG1-B-D21L17	21	17	4-9	M2.5	8.4	0.3	4	0.8
LG1-B-D28L22	28	22	5-12	M3.0	10.7	0.6	5	1.2
LG1-B-D34L24	34	24	6-16	M4.0	11.6	0.9	5.5	2.5
LG1-B-D39L30	39	30	8-18	M4.0	14.2	1.6	7	2.5
LG1-B-D46L30	46	30	10-24	M5.0	14.2	1.6	7	5
LG1-B-D55L38	55	38	12-30	M5.0	18	2	9	5

型号	D (mm)	L (mm)	D1-D2 (mm)	M (mm)	L1 (mm)	L2 (mm)	L3 (mm)	L4 (mm)	螺丝紧固扭矩力 (n.m)
LG2-B-D16L23	16	23	3-6	M2.0	7.9	0.3	3.5	6.7	0.5
LG2-B-D21L25	21	25	4-9	M2.5	8.4	0.3	4	7.7	0.8
LG2-B-D28L33	28	33	5-12	M3.0	10.7	0.6	5	10.4	1.2
LG2-B-D34L35	34	35	6-16	M4.0	11.6	0.9	5.5	10.1	2.5
LG2-B-D39L45	39	45	8-18	M4.0	14.2	1.6	7	13.4	2.5
LG2-B-D46L44	46	44	10-24	M5.0	14.2	1.6	7	12.4	5
LG2-B-D55L55	55	55	12-30	M5.0	18	2	9	15	5

## 技术参数

Technical parameter

型号	最大轴孔 (mm)	额定扭矩 (n.m)	容许偏心 (mm)	容许偏角 (°)	最高转速 (rpm)	轴套材质	弹片材质	重量 (g)
LG1-B-D16L16	6	0.5	0.1	0.1	8000	高强度铝合金	304不锈钢	8
LG1-B-D21L17	9	1	0.1	0.1	8000			12
LG1-B-D28L22	12	1.5	0.1	0.1	8000			32
LG1-B-D34L24	16	3	0.1	0.1	8000			50
LG1-B-D39L30	18	6	0.1	0.3	8000			80
LG1-B-D46L30	24	9	0.1	0.3	8000			100
LG1-B-D55L38	30	25	0.1	0.3	8000			180

型号	最大轴孔 (mm)	额定扭矩 (n.m)	容许偏心 (mm)	容许偏角 (°)	最高转速 (rpm)	轴套材质	弹片材质	重量 (g)
LG2-B-D16L23	6	0.5	0.1	0.3	8000	高强度铝合金	304不锈钢	12
LG2-B-D21L25	9	1	0.1	0.3	8000			18
LG2-B-D28L33	12	1.5	0.1	0.3	8000			45
LG2-B-D34L35	16	3	0.1	0.3	8000			70
LG2-B-D39L45	18	6	0.1	0.5	8000			120
LG2-B-D46L44	24	9	0.1	0.5	8000			145
LG2-B-D55L55	30	25	0.1	0.5	8000			270

## 产品特点

Product characteristics

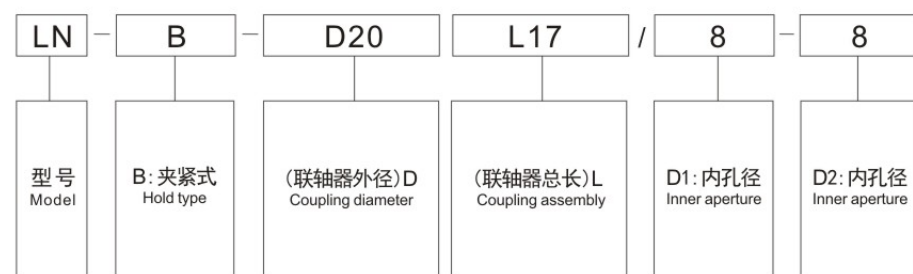
- 扭矩刚性高，可进行高精度控制
- 专为伺服、步进电机设计，内部夹紧，减少安装误差
- 低惯量，适用于高速旋转

用途 xy轴滑台 / 分度台 / 机床 / 表面封装机



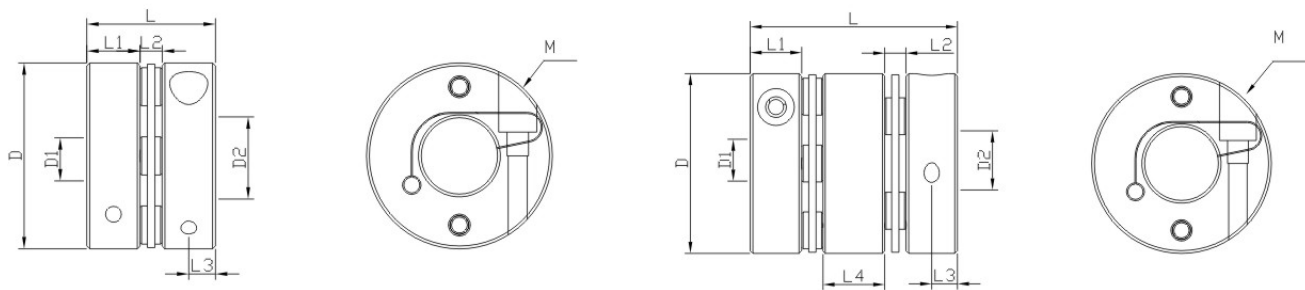
## 型号说明

Model description



## 产品尺寸

Product size



## 尺寸对照表

Size control table

型号	D (mm)	L (mm)	D1-D2 (mm)	M (mm)	L1 (mm)	L2 (mm)	L3 (mm)	螺丝紧固扭矩力 (n.m)
LN1-B-D20L17	20	17	4-8	M2.5	7.4	2.3	3.5	0.8
LN1-B-D27L20	27	20	5-10	M3.0	8.5	3	4	1.2
LN1-B-D34L22	34	22	6-14	M4.0	9.3	3.5	5	2.5
LN1-B-D39L27	39	27	8-16	M4.0	11.2	4.6	5.5	2.5
LN1-B-D45L30	45	30	10-20	M4.0	12.7	4.6	6	2.5
LN1-B-D56L35	56	35	12-25	M5.0	15	5	7	5

型号	D (mm)	L (mm)	D1-D2 (mm)	M (mm)	L1 (mm)	L2 (mm)	L3 (mm)	L4 (mm)	螺丝紧固扭矩力 (n.m)
LN2-B-D20L26	20	26	4-8	M2.5	7.4	2.3	3.5	6.7	0.8
LN2-B-D27L32	27	32	5-10	M3.0	8.5	3	4	9	1.2
LN2-B-D34L37	34	37	6-14	M4.0	9.3	3.5	5	11.5	2.5
LN2-B-D39L45	39	45	8-16	M4.0	11.2	4.6	5.5	13.4	2.5
LN2-B-D45L48	45	48	10-20	M4.0	12.7	4.6	6	13.4	2.5
LN2-B-D56L58	56	58	12-25	M5.0	15	5	7	18	5

## 技术参数

Technical parameter

型号	最大轴孔 (mm)	额定扭矩 (n.m)	容许偏心 (mm)	容许偏角 (°)	最高转速 (rpm)	轴套材质	弹片材质	重量 (g)
LN1-B-D20L17	8	1	0.1	1	10000	高强度铝合金	304不锈钢	11
LN1-B-D27L20	10	1.5	0.1	1	10000			25
LN1-B-D34L22	14	3	0.1	1	10000			50
LN1-B-D39L27	16	6	0.1	1	10000			70
LN1-B-D45L30	20	9	0.1	1	10000			90
LN1-B-D56L35	25	25	0.1	1	10000			180

型号	最大轴孔 (mm)	额定扭矩 (n.m)	容许偏心 (mm)	容许偏角 (°)	最高转速 (rpm)	轴套材质	弹片材质	重量 (g)
LN2-B-D20L26	8	1	0.1	1	10000	高强度铝合金	304不锈钢	18
LN2-B-D27L32	10	1.5	0.1	1	10000			40
LN2-B-D34L37	14	3	0.1	1	10000			70
LN2-B-D39L45	16	6	0.1	1	10000			110
LN2-B-D45L48	20	9	0.1	1	10000			140
LN2-B-D56L58	25	25	0.1	1	10000			300

## 产品特点

Product characteristics

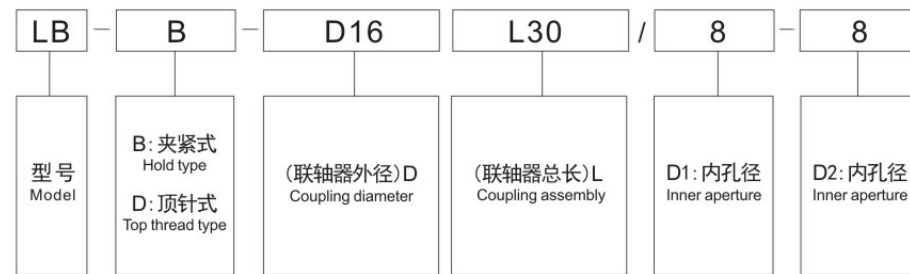
- 轴套材料为铝合金，中间波纹管为不锈钢材质，抗腐蚀性
- 零回转间隙，正反转特性相同，有效补偿径向、轴向、角向偏差。
- 专用与伺服电机与步进电机设计。

用途 xy轴滑台 / 分度台 / 机床 / 注塑成型机 / 搬运设备 / 点胶机



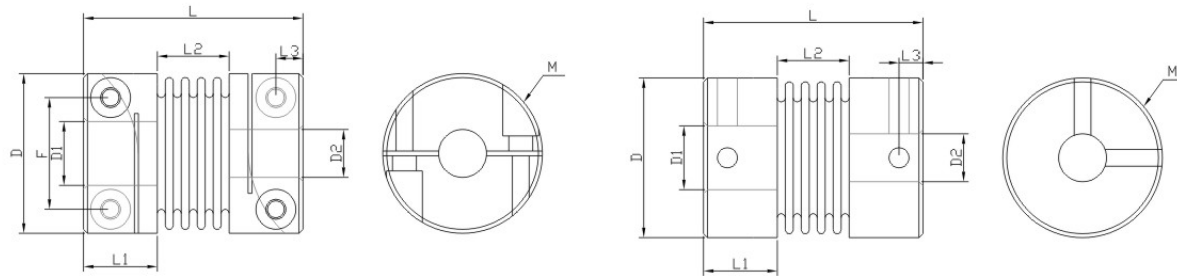
## 型号说明

Model description



## 产品尺寸

Product size



## 尺寸对照表

Size control table

型号	D (mm)	L (mm)	D1-D2 (mm)	M (mm)	L1 (mm)	L2 (mm)	L3 (mm)	螺丝紧固扭矩力 (n.m)
LB-B-D16L30	16	30	3-8	M3.0	9.5	8	3	1.2
LB-B-D20L34	20	34	4-10	M3.0	10	12	3	1.2
LB-B-D25L38	25	38	5-12	M3.0	11	12	4.5	1.2
LB-B-D32L48	32	48	6-15	M4.0	12	18	4.5	2.5
LB-B-D40L58	40	58	8-20	M5.0	16	20	5	5
LB-B-D55L72	55	72	10-25	M6.0	22	27	10	8
LB-B-D65L82	65	82	12-38	M6.0	25	28	10	8
LB-B-D82L100	82	100	20-42	M8.0	44	36	10	20

型号	D (mm)	L (mm)	D1-D2 (mm)	M (mm)	L1 (mm)	L2 (mm)	L3 (mm)	螺丝紧固扭矩力 (n.m)
LB-D-D16L27	16	27	3-8	M3.0	9.5	8	3	1.2
LB-D-D20L30	20	30	4-10	M3.0	10	12	3	1.2
LB-D-D25L34	25	34	5-12	M4.0	11	12	4.5	2.5
LB-D-D32L42	32	42	6-15	M5.0	12	18	4.5	5
LB-D-D40L50	40	50	8-20	M5.0	16	20	5	5
LB-D-D55L57	55	57	10-25	M6.0	22	27	10	8

## 技术参数

Technical parameter

型号	额定扭矩 (n.m)	容许偏心 (mm)	容许偏角 (°)	容许轴向偏差 (mm)	容许转速 (rpm)	惯性力矩 (kg.m²)	重量 (g)
LB-B-D16L30	0.8	0.1	1.5	0.3-1.0	8500	8.0*10 <sup>-7</sup>	8
LB-B-D20L34	1.8	0.15	2	0.3-1.0	7600	2.2*10 <sup>-6</sup>	13
LB-B-D25L38	2	0.15	2	0.3-1.0	6000	6.9*10 <sup>-6</sup>	30
LB-B-D32L48	2.5	0.2	2	0.3-1.0	4700	6.9*10 <sup>-6</sup>	55
LB-B-D40L58	10	0.2	2	0.3-1.0	4200	2.1*10 <sup>-5</sup>	100
LB-B-D55L72	22	0.2	2	0.3-1.0	3900	2.3*10 <sup>-5</sup>	200
LB-B-D65L82	55	0.2	2	0.3-1.0	3500	3.7*10 <sup>-5</sup>	380
LB-B-D82L100	70	0.2	2	0.3-1.0	3200	6.0*10 <sup>-5</sup>	700

型号	额定扭矩 (n.m)	容许偏心 (mm)	容许偏角 (°)	容许轴向偏差 (mm)	容许转速 (rpm)	惯性力矩 (kg.m²)	重量 (g)
LB-D-D16L27	0.8	0.1	1.5	0.3-1.0	15000	8.0*10 <sup>-7</sup>	8
LB-D-D20L30	1.8	0.15	2	0.3-1.0	12000	2.2*10 <sup>-6</sup>	13
LB-D-D25L34	2	0.15	2	0.3-1.0	12000	6.9*10 <sup>-6</sup>	30
LB-D-D32L42	2.5	0.2	2	0.3-1.0	10000	6.9*10 <sup>-6</sup>	55
LB-D-D40L50	10	0.2	2	0.3-1.0	9000	2.1*10 <sup>-5</sup>	100
LB-D-D55L57	22	0.2	2	0.3-1.0	4500	2.3*10 <sup>-5</sup>	200

## 产品特点

Product characteristics

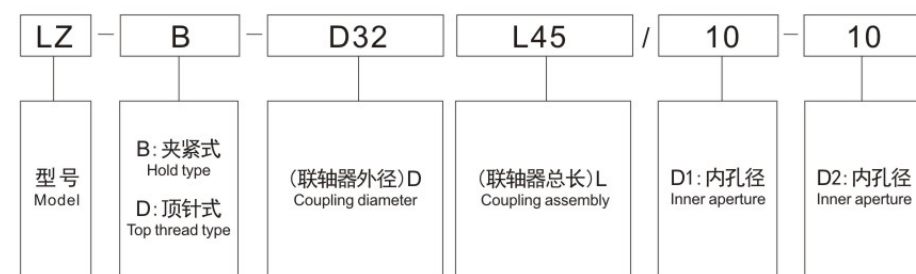
- 对于偏心、偏角的非整齐排列，能够发挥卓越的效果
- 滑动自由，低轴承荷载
- 扭转刚性强
- 电气绝缘效果

**用途** 液压分配系统、光学系统、小型水泵、纸张、膜盘、运送设备、纵横移动载物台



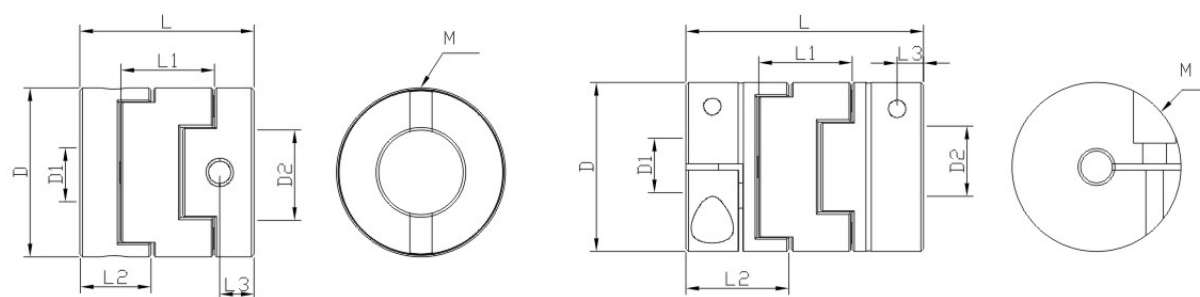
## 型号说明

Model description



## 产品尺寸

Product size



## 尺寸对照表

Size control table

型号	D (mm)	L (mm)	D1-D2 (mm)	M (mm)	L1 (mm)	L2 (mm)	L3 (mm)
LZ-B-D16L30	16	30	3-6.35	M2.5	13	12.5	3.5
LZ-B-D20L33	20	33	4-8	M3.0	13	14	4
LZ-B-D25L39	25	39	5-12	M3.0	15	17	4
LZ-B-D32L45	32	45	6-16	M4.0	18	20	5
LZ-B-D40L50	40	50	8-20	M5.0	20	22.5	5.5
LZ-B-D50L58	50	58	10-24	M6.0	22	26	7.5
LZ-B-D63L71	63	71	12-32	M8.0	26	32	8.5

型号	D (mm)	L (mm)	D1-D2 (mm)	M (mm)	L1 (mm)	L2 (mm)	L3 (mm)
LZ-D-D16L18	16	18	3-6.35	M3.0	13	12.5	3
LZ-D-D20L23	20	23	4-8	M4.0	13	14	4
LZ-D-D25L28	25	28	5-12	M4.0	15	17	5
LZ-D-D32L33	32	33	6-16	M5.0	18	20	6
LZ-D-D40L35	40	35	8-20	M6.0	20	22.5	7
LZ-D-D50L38	50	38	10-24	M6.0	22	26	8
LZ-D-D63L47	63	47	12-32	M8.0	26	32	9

## 技术参数

Technical parameter

型号	最大轴孔 (mm)	额定扭矩 (n.m)	最大扭矩 (n.m)	最高转速 (rpm)	惯性力矩 (kg.m <sup>2</sup> )	容许偏心 (mm)	容许偏角 (°)	重量 (g)
LZ-B-D16L30	6.35	1	2	13000	3.2*10 <sup>-7</sup>	1	1.5	12
LZ-B-D20L33	8	1.5	3	11000	8.2*10 <sup>-7</sup>	1.5	1.5	20
LZ-B-D25L39	12	2.5	5	10000	3.1*10 <sup>-6</sup>	2	1.5	35
LZ-B-D32L45	16	7	14	9000	9.2*10 <sup>-6</sup>	2.5	1.5	70
LZ-B-D40L50	20	12.5	25	8000	3.3*10 <sup>-5</sup>	3	1.5	115
LZ-B-D50L58	24	20	40	7000	9.5*10 <sup>-5</sup>	3.2	1.5	220
LZ-B-D63L71	32	34	68	4500	1.6*10 <sup>-4</sup>	3.5	1.5	450

型号	最大轴孔 (mm)	额定扭矩 (n.m)	最大扭矩 (n.m)	最高转速 (rpm)	惯性力矩 (kg.m <sup>2</sup> )	容许偏心 (mm)	容许偏角 (°)	重量 (g)
LZ-D-D16L18	6.35	1	2	13000	2.9*10 <sup>-7</sup>	1	1.5	6
LZ-D-D20L23	8	1.5	3	11000	6/1*10 <sup>-7</sup>	1.5	1.5	18
LZ-D-D25L28	12	2.5	5	10000	2.2*10 <sup>-6</sup>	2	1.5	25
LZ-D-D32L33	16	7	14	9000	6.3*10 <sup>-6</sup>	2.5	1.5	44
LZ-D-D40L35	20	12.5	25	8000	3.7*10 <sup>-5</sup>	3	1.5	85
LZ-D-D50L38	24	20	40	7000	1.0*10 <sup>-5</sup>	3.2	1.5	140
LZ-D-D63L47	32	34	68	4500	4.5*10 <sup>-4</sup>	3.5	1.5	320

## 产品特点

Product characteristics

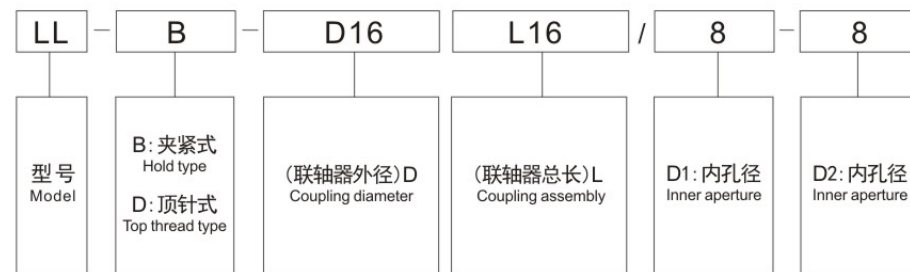
- 一体化结构
- 高扭矩、高刚性

用途 xy轴滑台 / 分度台 / 机床 / 注塑成型机 / 搬运设备 / 点胶机



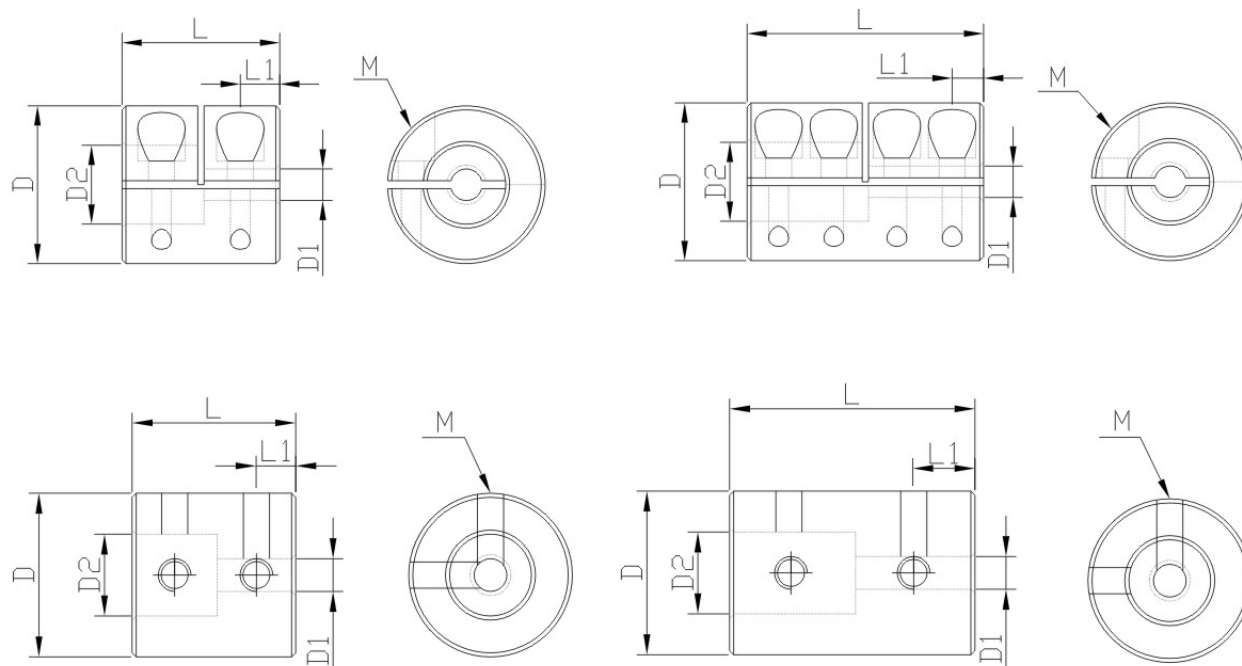
## 型号说明

Model description



## 产品尺寸

Product size



## 尺寸对照表

Size control table

型号	D (mm)	L (mm)	D1-D2 (mm)	M (mm)	L1 (mm)	螺丝紧固扭矩 (n.m)
LL-B-D16L16	16	16	3-8	M2.5	4	0.8
LL-B-D16L24	16	24	3-8	M2.5	3	0.8
LL-B-D20L20	20	20	4-10	M3.0	5	1.2
LL-B-D20L30	20	30	4-10	M3.0	4	1.2
LL-B-D25L25	25	25	5-12	M3.0	6.5	1.2
LL-B-D25L35	25	35	5-12	M3.0	5.5	1.2
LL-B-D32L32	32	32	6-16	M4.0	8	2.5
LL-B-D32L42	32	42	6-16	M4.0	6	2.5

型号	D (mm)	L (mm)	D1-D2 (mm)	M (mm)	L1 (mm)	螺丝紧固扭矩 (n.m)
LL-D-D16L16	16	16	3-8	M3.0	4	1.2
LL-D-D16L24	16	24	4-8	M3.0	8	1.2
LL-D-D20L20	20	20	4-10	M3.0	5	1.2
LL-D-D20L30	20	30	5-10	M3.0	10	1.2
LL-D-D25L25	25	25	5-12	M4.0	6.5	2.5
LL-D-D25L35	25	35	6-12	M4.0	12	2.5
LL-D-D32L32	32	32	6-16	M5.0	8	5
LL-D-D32L42	32	42	8-16	M5.0	12	5

## 技术参数

Technical parameter

型号	额定扭矩 (n.m)	容许偏心 (mm)	容许偏角 (°)	容许轴向偏差 (mm)	容许转速 (rpm)	惯性力矩 (kg.m²)	重量 (g)
LL-B-D16L16	5	/	/	/	9400	2.9*10 <sup>-7</sup>	7
LL-B-D16L24	5	/	/	/	9400	2.9*10 <sup>-7</sup>	13
LL-B-D20L20	10	/	/	/	7500	8.6*10 <sup>-6</sup>	15
LL-B-D20L30	10	/	/	/	7500	8.6*10 <sup>-6</sup>	25
LL-B-D25L25	12	/	/	/	6000	2.7*10 <sup>-6</sup>	29
LL-B-D25L35	12	/	/	/	6000	2.7*10 <sup>-6</sup>	43
LL-B-D32L32	15	/	/	/	4700	7.1*10 <sup>-6</sup>	55
LL-B-D32L42	15	/	/	/	4700	7.1*10 <sup>-6</sup>	65

型号	额定扭矩 (n.m)	容许偏心 (mm)	容许偏角 (°)	容许轴向偏差 (mm)	容许转速 (rpm)	惯性力矩 (kg.m²)	重量 (g)
LL-D-D16L16	5	/	/	/	23000	2.9*10 <sup>-7</sup>	6
LL-D-D16L24	5	/	/	/	23000	2.9*10 <sup>-7</sup>	10
LL-D-D20L20	10	/	/	/	18000	8.6*10 <sup>-6</sup>	14
LL-D-D20L30	10	/	/	/	18000	8.6*10 <sup>-6</sup>	19
LL-D-D25L25	12	/	/	/	14000	2.7*10 <sup>-6</sup>	25
LL-D-D25L35	12	/	/	/	14000	2.7*10 <sup>-6</sup>	38
LL-D-D32L32	15	/	/	/	11000	7.1*10 <sup>-6</sup>	60
LL-D-D32L42	15	/	/	/	11000	7.1*10 <sup>-6</sup>	70



## 产品特点

Product characteristics

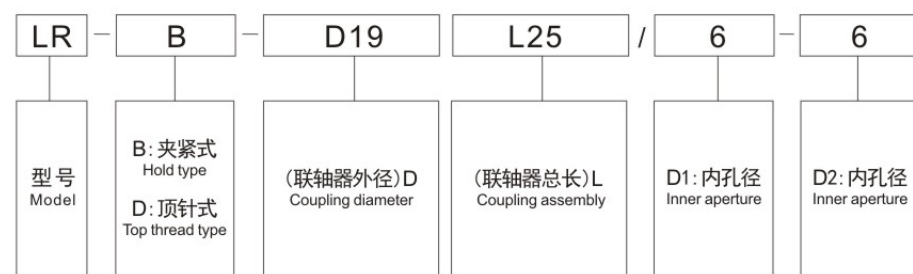
- 在棒材上开槽、完全一体构造的金属绕线联轴器
- 采用铝合金中强度最高的超硬铝
- 开槽成型的板簧容许有偏心、偏角、轴向偏差

用途 xy轴滑台 / 编码器



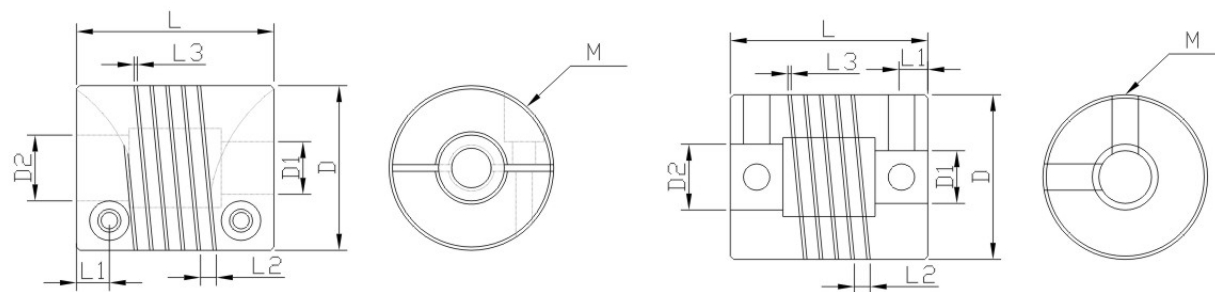
## 型号说明

Model description



## 产品尺寸

Product size



## 尺寸对照表

Size control table

型号	D (mm)	L (mm)	D1-D2 (mm)	M (mm)	L1 (mm)	L2 (mm)	L3 (mm)	螺丝紧固扭矩 (n.m)
LR-B-D15L20	15	20	3-6.35	M2.5	3.5	2	0.4	0.8
LR-B-D19L25	19	25	4-8	M3.0	4	2	0.4	1.2
LR-B-D25L30	25	30	5-12	M3.0	4.5	2	0.4	1.2
LR-B-D30L35	30	35	8-16	M4.0	5	2.5	0.5	2.5
LR-B-D35L40	35	40	8-20	M4.0	6	2.5	0.5	2.5
LR-B-D40L45	40	45	10-25	M5.0	8	3.5	0.6	5

型号	D (mm)	L (mm)	D1-D2 (mm)	M (mm)	L1 (mm)	L2 (mm)	L3 (mm)	螺丝紧固扭矩 (n.m)
LR-D-D15L20	15	20	3-8	M3.0	2.5	2	0.4	1.2
LR-D-D19L25	19	25	6-10	M3.0	3	2	0.4	1.2
LR-D-D25L30	25	30	8-12	M4.0	4	2	0.4	2.5
LR-D-D30L35	30	35	8-18	M4.0	4	2.5	0.5	2.5
LR-D-D35L40	35	40	8-22	M5.0	5	2.5	0.5	5
LR-D-D40L45	40	45	10-28	M6.0	6	3.5	0.6	8

## 技术参数

Technical parameter

型号	最大轴孔 (mm)	额定扭矩 (n.m)	最大扭矩 (n.m)	最高转速 (rpm)	惯性力矩 (kg.m <sup>2</sup> )	容许偏心 (mm)	容许偏角 (°)	重量 (g)
LR-B-D15L20	8	0.5	1	30000	2.5*10 <sup>-7</sup>	0.05	0.5	8
LR-B-D19L25	10	1	2	25000	5.8*10 <sup>-7</sup>	0.05	0.5	16
LR-B-D25L30	12	1.5	3	18000	1.8*10 <sup>-6</sup>	0.05	0.5	30
LR-B-D30L35	18	2	4	16000	4.7*10 <sup>-6</sup>	0.05	0.5	60
LR-B-D35L40	22	3	6	14000	1.1*10 <sup>-5</sup>	0.05	0.5	70
LR-B-D40L45	28	6	12	12000	2.3*10 <sup>-5</sup>	0.05	0.5	150

型号	最大轴孔 (mm)	额定扭矩 (n.m)	最大扭矩 (n.m)	最高转速 (rpm)	惯性力矩 (kg.m <sup>2</sup> )	容许偏心 (mm)	容许偏角 (°)	重量 (g)
LR-D-D15L20	8	0.5	1	30000	2.5*10 <sup>-7</sup>	0.05	0.5	10
LR-D-D19L25	10	1	2	25000	5.8*10 <sup>-7</sup>	0.05	0.5	20
LR-D-D25L30	12	1.5	3	18000	1.8*10 <sup>-6</sup>	0.05	0.5	35
LR-D-D30L35	18	2	4	16000	4.7*10 <sup>-6</sup>	0.05	0.5	70
LR-D-D35L40	22	3	6	14000	1.1*10 <sup>-5</sup>	0.05	0.5	80
LR-D-D40L45	28	6	12	12000	2.3*10 <sup>-5</sup>	0.05	0.5	165

## 产品特点

Product characteristics

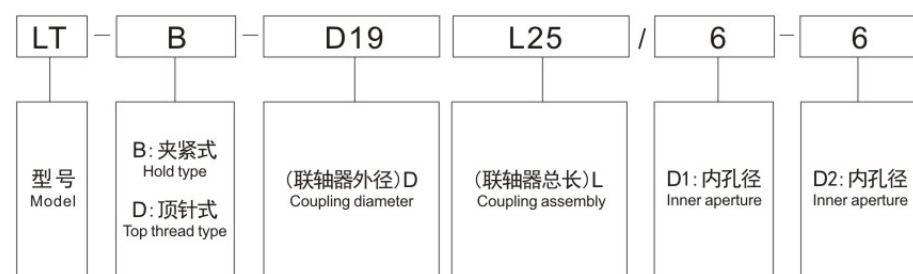
- 在棒材上开槽、完全一体构造的金属绕性联轴器
- 扭转刚性极高，且惯性力矩低
- 采用铝合金中强度最高的超硬铝
- 开槽成型的板簧容许有偏心、偏角、轴向偏差

用途 xy轴滑台 / 分度台 / 编码器



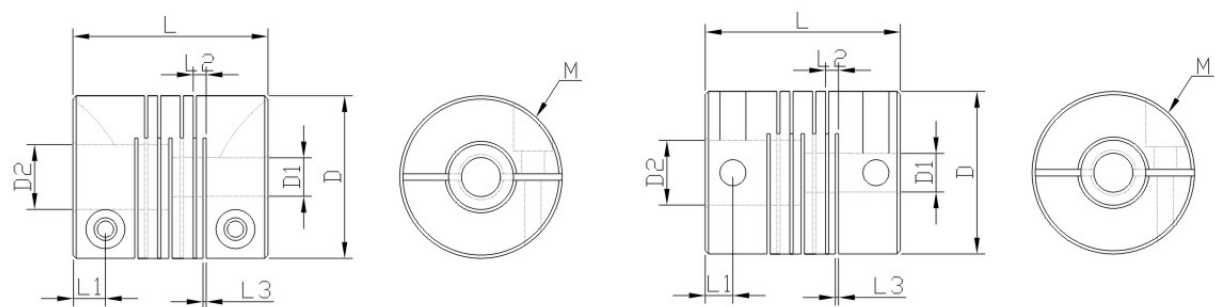
## 型号说明

Model description



## 产品尺寸

Product size



## 尺寸对照表

Size control table

型号	D (mm)	L (mm)	D1-D2 (mm)	M (mm)	L1 (mm)	L2 (mm)	L3 (mm)	螺丝紧固扭矩力 (n.m)
LT-B-D15L20	15	20	4-5	M2.5	0.5	1.5	3	0.8
LT-B-D19L25	19	25	6-10	M2.5	0.5	1.5	3	0.8
LT-B-D25L30	25	30	8-12	M3.0	0.5	1.5	4	1.2
LT-B-D30L35	30	35	8-18	M3.0	0.5	1.5	5	1.2
LT-B-D35L40	35	40	8-22	M4.0	0.6	1.8	5	2.5
LT-B-D40L45	40	45	10-28	M5.0	0.6	1.8	6	5

型号	D (mm)	L (mm)	D1-D2 (mm)	M (mm)	L1 (mm)	L2 (mm)	L3 (mm)	螺丝紧固扭矩力 (n.m)
LT-D-D15L20	15	20	4-5	M3.0	0.5	1.5	3	1.2
LT-D-D19L25	19	25	5-10	M4.0	0.5	1.5	3	2.5
LT-D-D25L30	25	30	6-12.7	M4.0	0.5	1.5	4	2.5
LT-D-D30L35	30	35	8-18	M5.0	0.5	1.5	5	5
LT-D-D35L40	35	40	8-22	M5.0	0.6	1.8	5	5
LT-D-D40L45	40	45	10-28	M6.0	0.6	1.8	6	8

## 技术参数

Technical parameter

型号	最大轴孔 (mm)	额定扭矩 (n.m)	最大扭矩 (n.m)	最高转速 (rpm)	惯性力矩 (kg.m <sup>2</sup> )	容许偏心 (mm)	容许偏角 (°)	重量 (g)
LT-B-D15L20	5	0.5	1	30000	2.5*10 <sup>-7</sup>	0.05	0.5	8
LT-B-D19L25	10	1	2	25000	5.8*10 <sup>-7</sup>	0.05	0.5	15
LT-B-D25L30	12	1.5	3	18000	1.8*10 <sup>-6</sup>	0.05	0.5	25
LT-B-D30L35	18	2	4	16000	4.7*10 <sup>-6</sup>	0.05	0.5	45
LT-B-D35L40	22	3	6	14000	1.1*10 <sup>-5</sup>	0.05	0.5	65
LT-B-D40L45	28	6	12	12000	2.3*10 <sup>-5</sup>	0.05	0.5	100

型号	最大轴孔 (mm)	额定扭矩 (n.m)	最大扭矩 (n.m)	最高转速 (rpm)	惯性力矩 (kg.m <sup>2</sup> )	容许偏心 (mm)	容许偏角 (°)	重量 (g)
LT-D-D15L20	5	0.5	1	30000	2.5*10 <sup>-7</sup>	0.02	0.2	10
LT-D-D19L25	10	1	2	25000	5.8*10 <sup>-7</sup>	0.05	0.5	20
LT-D-D25L30	12	1.5	3	18000	1.8*10 <sup>-6</sup>	0.05	0.5	30
LT-D-D30L35	18	2	4	16000	4.7*10 <sup>-6</sup>	0.05	0.5	50
LT-D-D35L40	22	3	6	14000	1.1*10 <sup>-5</sup>	0.05	0.5	70
LT-D-D40L45	28	6	12	12000	2.3*10 <sup>-5</sup>	0.05	0.5	110

# YUMO® LR2塑料联轴器系列

## 产品特点

Product characteristics

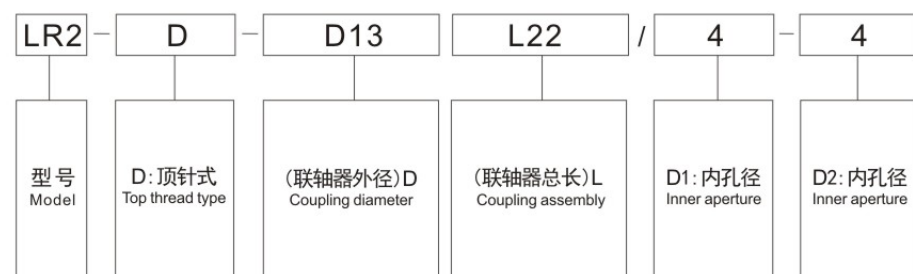
- 主体采用PU制成
- 专为编码器设计
- 柔性好，不易扭断
- 定位螺丝紧固方式

用途 编码器



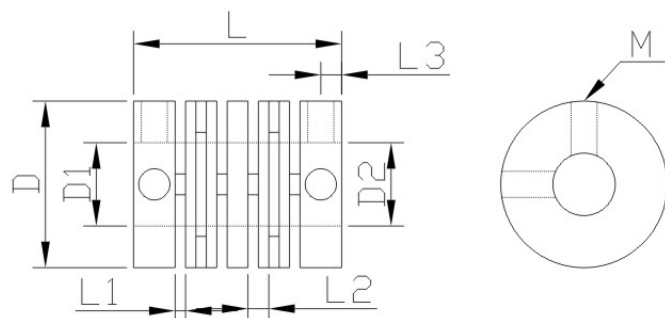
## 型号说明

Model description



## 产品尺寸

Product size



## 尺寸对照表

Size control table

型号	D (mm)	L (mm)	D1-D2 (mm)	M (mm)	L1 (mm)	L2 (mm)	L3 (mm)	螺丝紧固扭矩力 (n.m)
LR2-D-D13L22	13	22	4-6	M3.0	0.9	1.8	13	2.5
LR2-D-D15L22	15	22	4-6	M3.0	0.9	1.8	13	2.5

## 技术参数

Technical parameter

型号	额定扭矩 (n.m)	容许扭矩 (n.m)	容许转速 (rpm)	惯性力矩 (kg.m <sup>2</sup> )	容许偏心 (mm)	容许偏角 (°)	容许轴向偏差 (mm)	重量 (g)
LR2-D-D13L22	0.5	1.0	4000	8.0*10 <sup>-8</sup>	0.2	2.5	±0.2	2.8
LR2-D-D15L22	0.6	1.6	4000	1.0*10 <sup>-7</sup>	0.2	2.5	±0.2	4

# LP弹簧联轴器系列

## 产品特点

Product characteristics

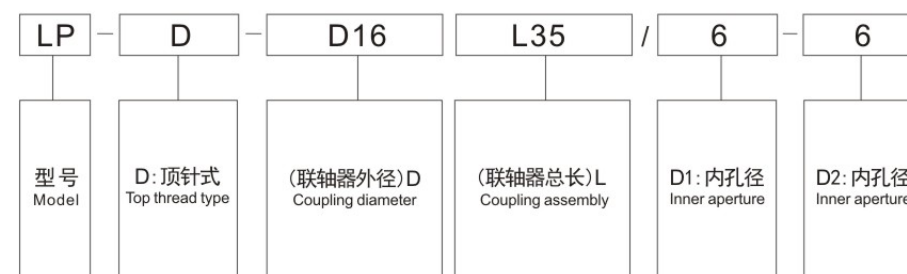
- 可同时吸收较大的偏角、偏心、轴向移动
- 完全吸收冲击、振动

用途 编码器



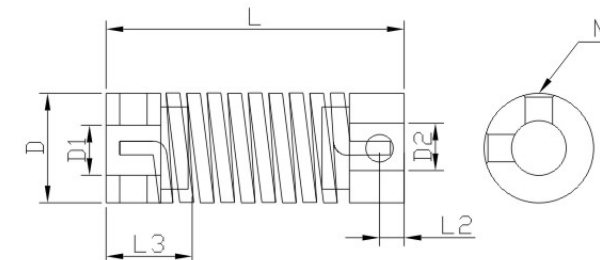
## 型号说明

Model description



## 产品尺寸

Product size



## 尺寸对照表

Size control table

型号	D (mm)	L (mm)	D1-D2 (mm)	M (mm)	L2 (mm)	L3 (mm)	螺丝紧固扭矩力 (n.m)
LP-D-D16L25	16	25	4-10	M4.0	4	13	2.5
LP-D-D16L35	16	35	4-10	M4.0	4	13	2.5
LP-D-D26L38	26	38	5-16	M5.0	6	18	5
LP-D-D26L55	26	55	5-16	M5.0	6	18	5

## 技术参数

Technical parameter

型号	最大轴孔 (mm)	额定扭矩 (n.m)	最大扭矩 (n.m)	最高转速 (rpm)	惯性力矩 (kg.m <sup>2</sup> )	容许偏心 (mm)	容许偏角 (°)	重量 (g)
LP-D-D16L25	10	0.3	0.6	3000	2.5*10 <sup>-7</sup>	1	5	30
LP-D-D16L35	10	0.25	0.5	3000	5.8*10 <sup>-7</sup>	2	6	70
LP-D-D26L38	16	0.6	1.2	3000	1.8*10 <sup>-6</sup>	1.5	6	110
LP-D-D26L55	16	0.45	0.9	3000	4.7*10 <sup>-6</sup>	2.5	10	130